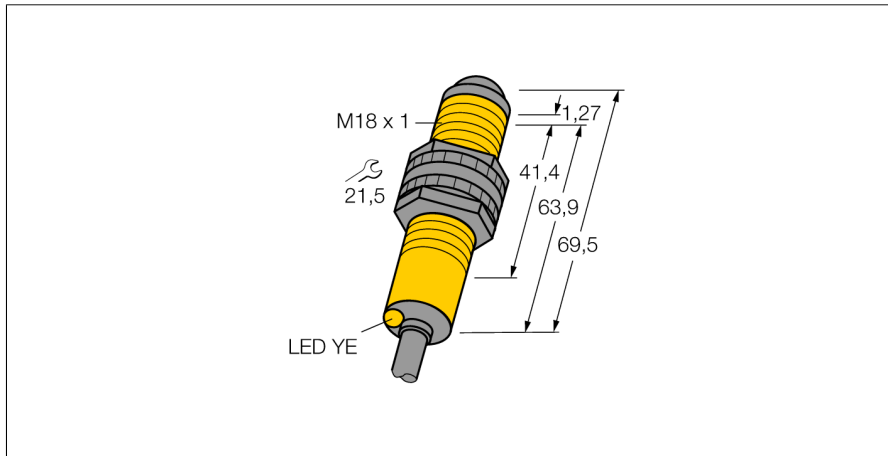


**optosensor  
laser-zender  
S186ELD**

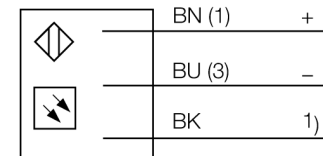
**TURCK**

Industrial  
Automation



- bouwvorm M18 x 1
- 2 m aansluitkabel
- tot 60m reikwijdte

**Aansluitschema**

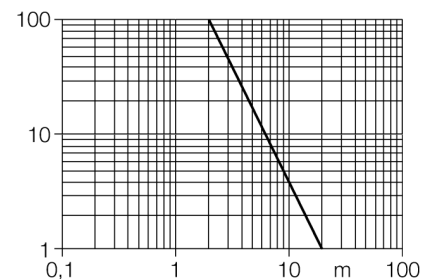


**Funcieprincipe**

Zender-ontvanger systemen bestaan uit een zender en een ontvanger. Zij worden zo gemonteerd dat het licht precies de ontvanger raakt. Indien een voorwerp de lichtstraal onderbreekt of verzwakt, dan wordt een schakelproces in werking gezet. Overal waar lichton-doorlaatbare voorwerpen moeten worden gedetecteerd, zijn zender-ontvanger systemen de meest betrouwbare opto-sensoren. Het grote contrast tussen licht- en donkertoestand en de zeer hoge functiereserves, die voor deze systeemuitvoering typisch zijn, maken het gebruik van deze sensoren mogelijk over grote afstanden en onder moeilijke omstandigheden.

**Reikwijdtecurve**

Funciereserve afhankelijk van de reikwijdte



<b>Type</b>	S186ELD
Ident no.	3031407
<b>Systeemuitvoering</b>	zender-ontvanger systeem (zender)
Lichtsoort	rood
Golfte	670 nm
Laserklasse	▲ 2
Straaldiameter	(elliptisch) 2,5 mm
Reikwijdte	0...20000mm
Omgevingstemperatuur	-10...+50 °C
<b>Bedrijfsspanning U<sub>s</sub></b>	10...30 VDC
Restrippingenspanning	< 10 % U <sub>s</sub>
Eigen stroomopname I <sub>s</sub>	≤ 35 mA
<b>Bouwvorm</b>	cilindervormig/schroefdraad, S18
Afmetingen	69.5 mm
Diameter behuizing	18 mm
Materiaal behuizing	kunststof, PBT
Len	kunststof, acryl
Aansluiting	Kabel
Kabellengte	2 m
Kabeldoorsnede	3x 0.34mm <sup>2</sup>
Beschermingsgraad	IP67
<b>Bedrijfsspanningsindicatie</b>	LEDgroen

**Toebehoren**

Type	Ident no.		Afmetingen
SMB18A	3033200	montagebeugel, roestvast staal, voor sensoren met 18mm schroefdraad	
SMB18AFAM10	3012558	montagebeugel, materiaal VA 1.4401, voor 18 mm schroefdraad, schroefdraad M10 x 1,5	
SMB3018SC	3053952	montagebeugel, PBT-zwart, voor sensoren voor 18mm schroefdraad	
SMBAMS18P	3073134	montageplaat, roestvast staal, voor sensoren met 18mm schroefdraad	