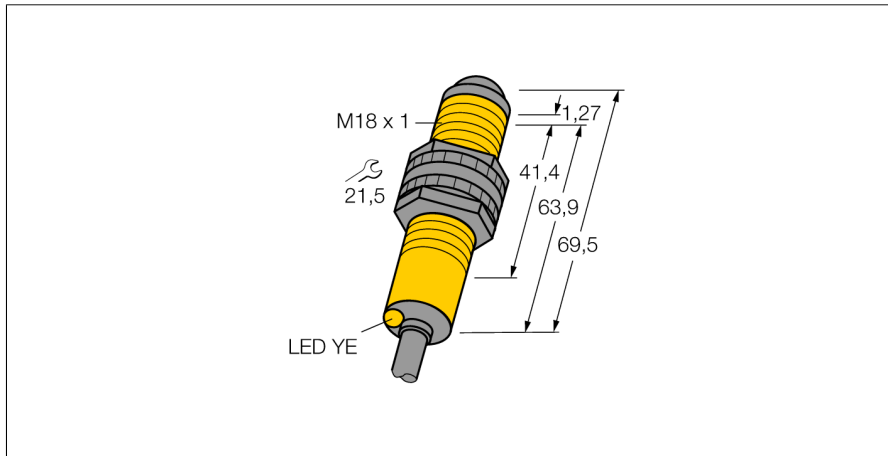


光电传感器  
激光发射器  
S186ELD

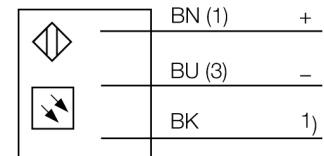
**TURCK**

Industrial  
Automation



- M18 x 1 外壳
- 2 m 电缆
- 检测距离至60 m

接线图

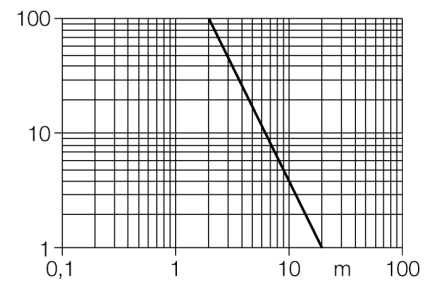


功能原理

对射式传感器包含一个发射器和一个接收器。它们对应安装以确保光线从发射端直接发射到接收端。当光线被目标物中断或减弱时，传感器输出信号。对于检测不透明物体对射式传感器是最可靠的。此种检测模式的形成鲜明对比的亮态、暗态工作模式和很高的过量增益，使此种检测模式拥有更大的检测距离和困难环境适应能力。

过量增益曲线

过量增益相关距离。



型号	S186ELD
货号	3031407
工作模式	对射式传感器 (发射器)
发光模式	红
波长	670 nm
激光等级	△ 2
光束直径	(椭圆) 2.5 mm
最大检测范围 [mm]	0...20000 mm
环境温度	-10...+50 °C
工作电压	10...30VDC
漏波纹	< 10 % U <sub>s</sub>
空载电流 I <sub>0</sub>	≤ 35 mA
设计	螺纹圆柱, S18
尺寸	69.5 mm
外壳直径	18 mm
外壳材料	塑料, PBT
镜头	塑料, 丙烯酸
连接	电缆
线缆长度	2 m
线缆横截面	3 x 0.34mm <sup>2</sup>
防护等级	IP67
工作电压指示	LED指示灯 绿

附件

型号	货号	描述	尺寸图
SMB18A	3033200	不锈钢安装支架，适用18 mm圆柱传感器	
SMB18AFAM10	3012558	安装支架，材质VA 1.4401，适用M10 x 1.5螺纹，螺纹长度18mm	
SMB3018SC	3053952	黑色 PBT 安装支架，适用 18 mm 圆柱传感器	
SMBAMS18P	3073134	不锈钢安装支架，适用18 mm圆柱传感器	