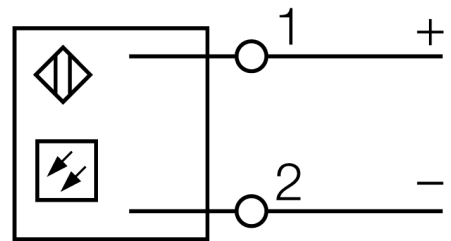


**Opto-elektronische sensor
zender-ontvanger systeem (zender)
Q853E-B**

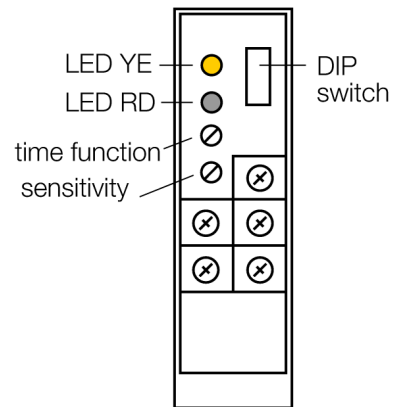


- interne aansluitklemmenruimte
- kabelwartel op twee plaatsen (90° gedraaid) monteerbaar
- beschermingsgraad IP67
- bedrijfsspanning: 12...240 VDC, 24...240 VAC

Aansluitschema



Type	Q853E-B
Ident no.	3031649
Systeemuitvoering	zender-ontvanger systeem (zender)
Lichtsoort	rood
Golflengte	680 nm
Reikwijdte	0...23000mm
Omgevingstemperatuur	-25...+55 °C
BedrijfsspanningU_e	12...240 VDC
Bedrijfsspanning	24...240VAC
DC nominale bedrijfsstroom	≤ 3000 mA
AC nominale bedrijfsstroom	≤ 3000 mA
Bouwvorm	rechthoekig, Q85
Afmetingen	85 x 65 x 25 mm
Materiaal behuizing	kunststof, ABS, geel
Lens	acryl, kunststof
Aansluiting	aansluitklemmenruimte
Beschermingsgraad	IP67



Funcieprincipe

Zender-ontvangers bestaan uit één zender en één ontvanger, die elk in een eigen behuizing zijn ondergebracht. Zij worden zo gemonteerd dat het licht, dat de zender verlaat, precies de ontvanger raakt. Indien een voorwerp de lichtstraal onderbreekt of verzwakt, dan wordt een schakelproces in werking gezet. Overal waar lichtondoorlaatbare voorwerpen moeten worden gedetecteerd, zijn zender-ontvanger systemen de meest betrouwbare opto-sensoren. Het grote contrast tussen licht- en donkertoestand en de zeer hoge functiereserves, die voor deze systeemuitvoering typisch zijn, maken het gebruik van deze sensoren mogelijk over grote afstanden en onder moeilijke omstandigheden, die het gevolg zijn van lensvervuiling of een verkeerde afstelling van de sensoren.

**Opto-elektronische sensor
zender-ontvanger systeem (zender)
Q853E-B**

TURCK

Industrial
Automation

