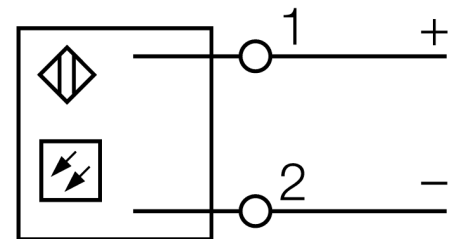


senzor optic
Senzor în opoziție (emițător)
Q853E-B



- **Cameră de borne integrată**
- **Presetupe, montare cu offset de 90° în două locuri**
- **Grad de protecție IP67**
- **Tensiune de alimentare: 12...240 Vcc, 24...240 Vca**

Diagramă de conexiuni

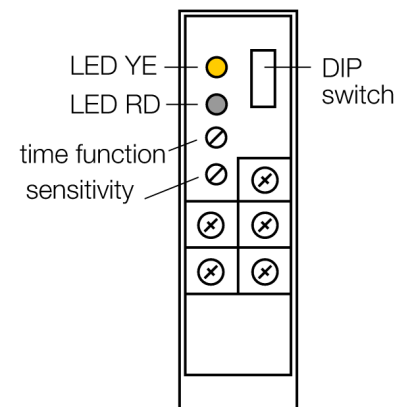


Descriere tip	Q853E-B
Număr identificare	3031649

Mod de operare	senzor pentru mod opoziție (emițător)
Tipul de lumină	roșu
Lungime de undă	680 nm
Domeniu	0...23000 mm
Temperatura mediului	-25...+55°C

Tensiune de alimentare	12...240Vcc
Tensiune de alimentare	24...240Vca
Curent nominal de alimentare în c.c.	≤ 3000 mA
Curent nominal în c.a.	≤ 3000 mA

Design	Dreptunghiular, Q85
Dimensiuni	85 x 65 x 25mm
Materialul carcasei	plastic, ABS, galben
Lentilă	acrilic, Plastic
Conectare	Cutie borne
Grad de protecție	IP67



Principiu de funcționare

Senzorii în opoziție sunt alcătuiți din emițător și receptor separați. Aceștia sunt montați față în față astfel încât lumina de la emițător să cadă direct pe receptor. Când un obiect întrerupe sau micșorează intensitatea luminii, senzorul comută. Senzorii în opoziție constituie cel mai bun mod de detecție pentru obiecte opace. Acest mod de detecție oferă un contrast excelent între condițiile obturat (dark) și neobturat (light) precum și un excelent raport "excess gain", permițând utilizarea pentru distanțe foarte mari și condiții dificile de mediu, exp. murdărie acumulată pe lentilă sau senzori nealiniați.

