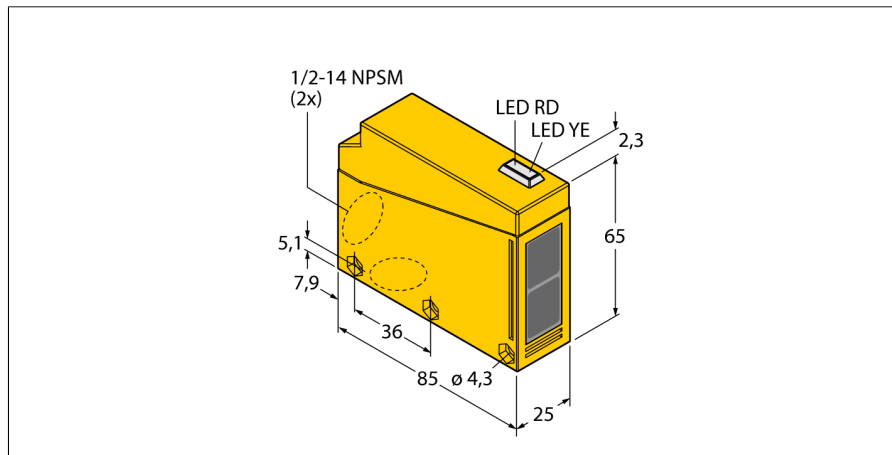


# Optosenzor jednocestná závora (vysílač) Q853E-B

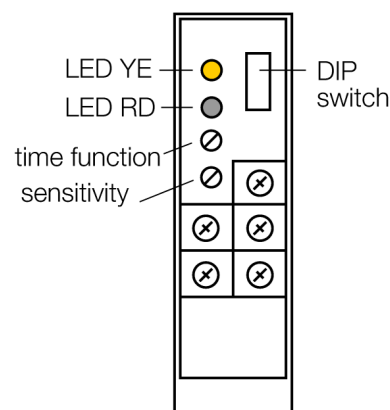
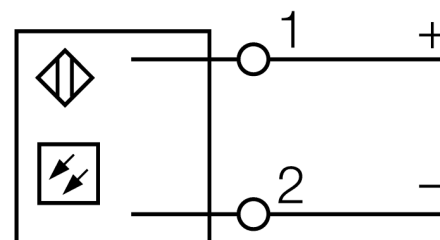
**TURCK**

Industrial  
Automation



- interní svorkovnice
- vývod kabelu lze nastavit do dvou stran (otočit o 90°)
- stupeň krytí IP67
- napájecí napětí: 12...240 VDC, 24...240 VAC

## Schéma zapojení



<b>Typové označení</b>	Q853E-B
Identifikační číslo	3031649
<b>Druh provozu</b>	jednocestná závora (vysílač)
Barva světla	červená
Vlnová délka	680 nm
Rozsah	0...23000 mm
Okolní teplota	-25... +55°C
<b>Napájecí napětí</b>	12...240VDC
Napájecí napětí	24...240 VAC
DC jmenovitý provozní proud	≤ 3000 mA
Jmenovitý provozní proud AC	≤ 3000 mA
<b>Pouzdro</b>	kvádrové pouzdro, Q85
Rozměry	85 x 65 x 25 mm
Materiál pouzdra	plast, ABS, žlutá
Čočka	akrylát, plast
Připojení	svorkovnice
Stupeň krytí	IP67

## Funkční princip

Jednocestné závory se skládají z vysílače a přijímače, které jsou umístěny každý v jednom pouzdře. Světlo z vysílače je nasměřováno přesně na přijímač. Přerušení nebo oslabení světelného paprsku objektem vyvolá sepnutí. Všude tam, kde mají být snímány neprůsvitné objekty, jsou jednocestné závory nejspolehlivějšími optosenzory. Vysoký kontrast mezi stavem světlo a tma a velmi vysoké funkční rezervy, které jsou pro tento pracovní režim typické, umožňují provoz na velké vzdálenosti a za těžkých podmínek, které vznikají při znečištění čočky nebo rozjuztování senzorů.

