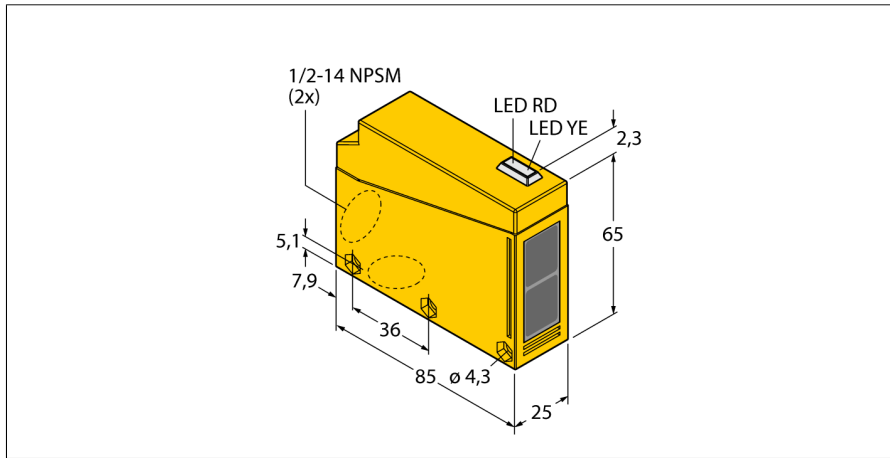
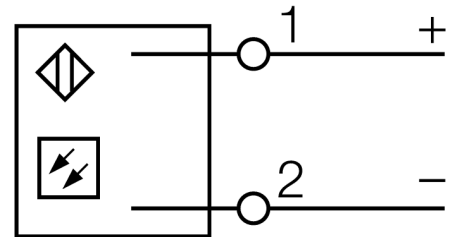


光电传感器  
对射式传感器 (发射器)  
Q853E-B

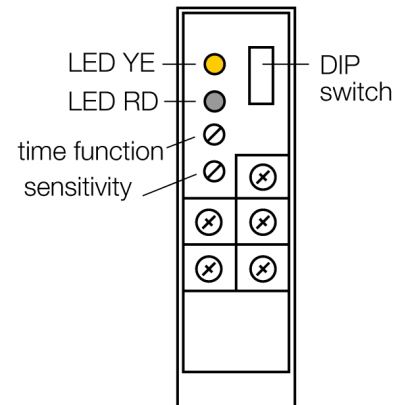


- 集成终端端子盒
- 线缆固定头，可偏移90°安装在2个位置
- 防护等级IP67
- 工作电压:12...240 VDC, 24...240 VAC

接线图



型号	Q853E-B
货号	3031649
工作模式	对射式传感器 (发射器)
发光模式	红
波长	680 nm
最大检测范围 [mm]	0...23000 mm
环境温度	-25...+55 °C
工作电压	12...240VDC
工作电压	24...240VAC
直流额定工作电流	≤ 3000 mA
交流额定工作电流	≤ 3000 mA
设计	方型, Q85
尺寸	85x 65x 25 mm
外壳材料	塑料, ABS, 黄
镜头	丙烯酸, 塑料
连接	接线端子
防护等级	IP67



功能原理

对射式传感器包含一个发射器和一个接收器 它们对应安装以确保光线从发射端直接接收发射到接收端。当光线被目标物中断或减弱事，传感器输出信号。对于检测不透明物体对射式传感器是最可靠的。此种检测模式的形成鲜明对比的亮态、暗态工作模式和很高的过量增益，使此种检测模式拥有更大的检测距离和困难环境适应能力。

