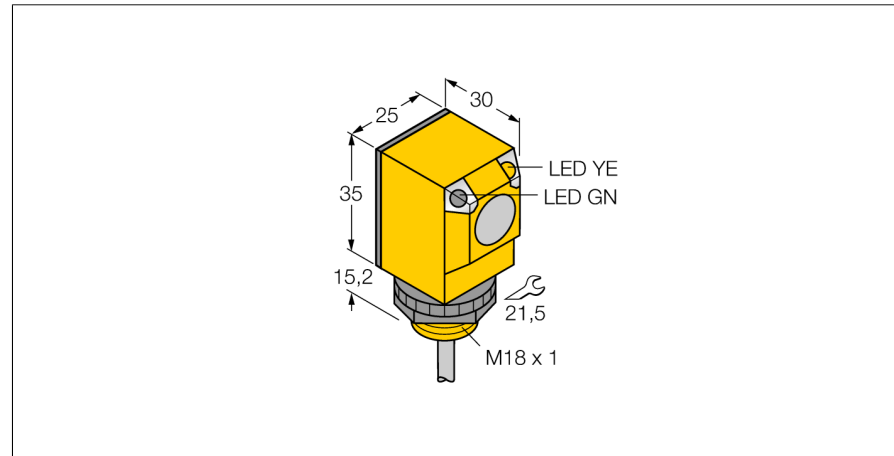


Opto sensor
sensor fotoeléctrico en modo opuesto (emisor)
Q256E



- cable, 2 m
- grado de protección IP67
- Temperatura ambiente: -40...+70 °C
- Tensión de servicio: 10...30 VCC

Esquema de conexiones

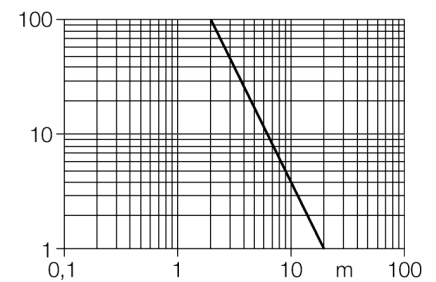


Principio de funcionamiento

El sensor de modo opuesto se compone de un emisor y un receptor. Los sensores se instalan de tal manera que el haz de luz del emisor incide directamente en el receptor. Cuando el objeto interrumpe o debilita el haz de luz, se activa la conmutación. Los sensores de modo opuesto son los dispositivos fotoeléctricos más confiables para la detección de objetos opacos. El buen contraste entre el estado luminoso y de oscuridad presentes en este modo de detección permiten la operación a distancias mayores y bajo condiciones difíciles.

curva de alcance

Alta ganancia en relación con el alcance



Designación de tipo	Q256E
Nº de identificación	3031926
Modo de funcionamiento	sensor fotoeléctrico en modo opuesto (emisor)
Tipo de luz	IR
Longitud de onda	950 nm
Alcance	0...20000 mm
Temperatura ambiente	-40... +70°C
Tensión de servicio	10...30 VDC
Ondulación residual	< 10 % U _s
Corriente sin carga I ₀	≤ 20 mA
Modelo	rectangular, Q25
Medidas	30 x 25 x 50.2 mm
Material de la carcasa	plástico, PBT
Lente	plástico, Lexan
Conexión	cable
Longitud del cable	2 m
Sección transversal del cable	2 x 0.5mm ²
Grado de protección	IP67
Indicación de la tensión de servicio	LED verde

