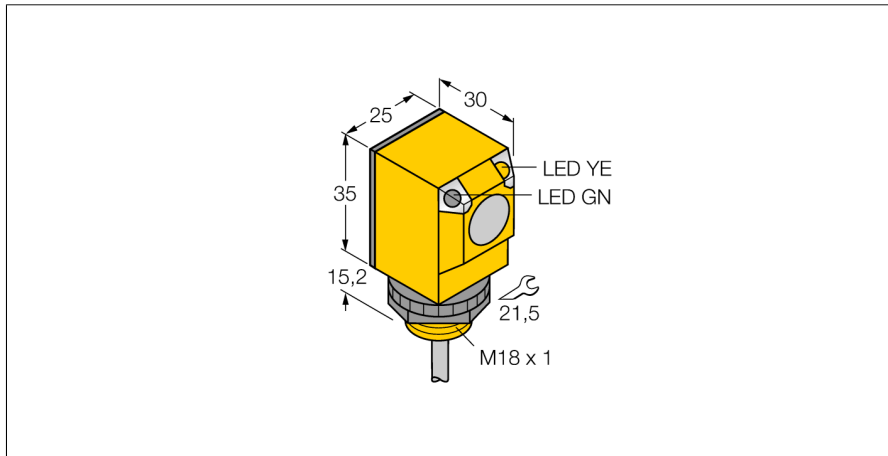


**Optosenzor  
jednocestná závora (vysílač)  
Q256E**

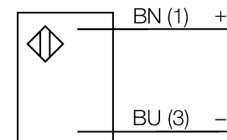
**TURCK**

Industrial  
Automation



- kabel 2 m
- stupeň krytí IP67
- okolní teplota: -40...+70 °C
- napájecí napětí: 10...30 VDC

**Schéma zapojení**

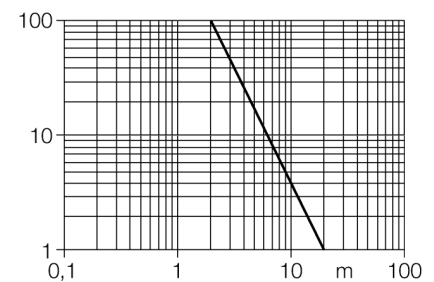


**Funkční princip**

Jednocestné závory se skládají z jednoho vysílače a jednoho přijímače. Světlo z vysílače je nasměrováno přesně na přijímač. Přerušení nebo oslabení světelného paprsku objektem vyvolá sepnutí. Všude tam, kde mají být snímány neprůsvitné objekty, jsou jednocestné závory nejspolehlivějšími optosenzory. Vysoký kontrast mezi stavem světla a tma a velmi vysoké funkční rezervy, které jsou pro tento pracovní režim typické, umožňují provoz na velké vzdálenosti a za těžkých podmínkách.

**Akční rádius**

Funkční rezerva v závislosti na dosahu



<b>Typové označení</b>	Q256E
Identifikační číslo	3031926
<b>Druh provozu</b>	jednocestná závora (vysílač)
Barva světla	IR
Vlnová délka	950 nm
Rozsah	0...20000 mm
Okolní teplota	-40... +70°C
<b>Napájecí napětí</b>	10...30VDC
Zvlnění	< 10 % U <sub>s</sub>
Proud naprázdno I <sub>0</sub>	≤ 20 mA
<b>Pouzdro</b>	kvádrové pouzdro, Q25
Rozměry	30 x 25 x 50.2 mm
Materiál pouzdra	plast, PBT
Čočka	plast, lexan
Připojení	kabel
Délka kabelu	2 m
Průřez kabelu	2 x 0.5 mm <sup>2</sup>
Stupeň krytí	IP67
<b>Indikace napájení</b>	LED zelená

**Optosenzor  
jednocestná závora (vysílač)  
Q256E**

**TURCK**

Industrial  
Automation

**Příslušenství**

Typové označení	Identifikační číslo		Rozměrový náčrtek
SMB18A	3033200	Montážní úhelník, nerez, pro závitová pouzdra M18	
SMB18AFAM10	3012558	Montážní úchytka, VA 1.4401, pro závit 18 mm, závit M10 x 1,5	
SMB18SF	3052519	Montážní úhelník, černý PBT, pro závitová pouzdra M18	