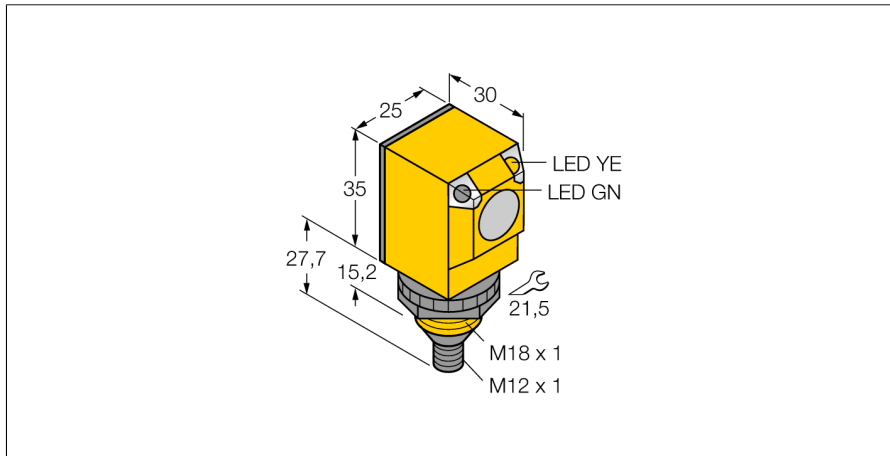


**Opto Sensor**  
**Einweglichtschranke (Sender)**  
**Q256EQ**



- Stecker, M12 x 1, 5-polig
- Schutzart IP67/IP69K
- Umgebungstemperatur: -40...+70° C
- Betriebsspannung: 10...30 VDC

**Anschlussbild**

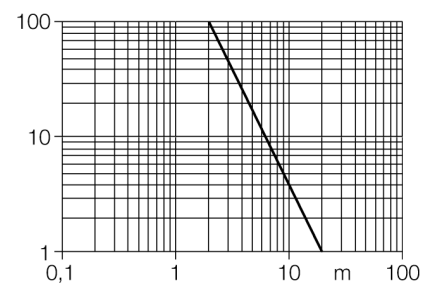


**Funktionsprinzip**

Einweglichtschranken bestehen aus einem Sender und einem Empfänger. Sie werden so installiert, dass das Licht vom Sender genau auf den Empfänger trifft. Unterbricht oder schwächt ein Objekt den Lichtstrahl, wird ein Schaltvorgang ausgelöst. Überall dort, wo lichtundurchlässige Objekte erfasst werden sollen, sind Einweglichtschranken die verlässlichsten optoelektronischen Sensoren. Der hohe Kontrast zwischen Hell- und Dunkelzustand und die sehr hohen Funktionsreserven, die für diese Betriebsart typisch sind, erlauben einen Betrieb über große Distanzen hinweg und unter schwierigen Bedingungen.

**Reichweitenkurve**

Funktionsreserve in Abhängigkeit von der Reichweite



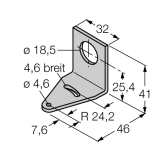
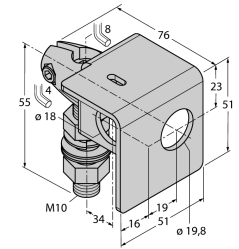
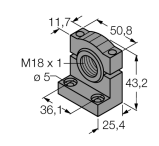
<b>Typenbezeichnung</b>	Q256EQ
Ident-Nr.	3031935
<b>Betriebsart</b>	Einweglichtschranke (Sender)
Lichtart	IR
Wellenlänge	950 nm
Reichweite	0...20000mm
Umgebungstemperatur	-40...+70°C
<b>Betriebsspannung</b>	10... 30 VDC
Restwelligkeit	< 10 % U <sub>s</sub>
Leerlaufstrom I <sub>0</sub>	≤ 20 mA
<b>Bauform</b>	Quader, Q25
Abmessungen	30 x 25 x 62.7 mm
Gehäusewerkstoff	Kunststoff, PBT
Linse	Kunststoff, Lexan
Anschluss	Steckverbinder, M12 x 1
Kabelquerschnitt	2mm <sup>2</sup>
Schutzart	IP67 / IP69K
<b>Betriebsspannungsanzeige</b>	LED grün

**Opto Sensor  
Einweglichtschranke (Sender)  
Q256EQ**

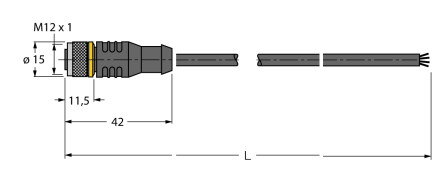
**TURCK**

Industrielle  
Automation

**Zubehör**

Typ	Ident-Nr.		Maßbild
SMB18A	3033200	Montagewinkel, Edelstahl, für Sensoren mit 18mm Gewinde	
SMB18AFAM10	3012558	Montagewinkel, Werkstoff VA 1.4401, für 18mm-Gewinde, Gewinde M10 x 1,5	
SMB18SF	3052519	Montagewinkel, PBT-schwarz, für Sensoren mit 18mm Gewinde	

**Anschlusszubehör**

Typ	Ident-Nr.		Maßbild
RKC4.4T-2/TEL	6625013	Anschlussleitung, M12-Kupplung, gerade, 4-polig, Leitungslänge: 2m, Mantelmaterial: PVC, schwarz; cULus-Zulassung; andere Leitungslängen und Ausführungen lieferbar, siehe <a href="http://www.turck.com">www.turck.com</a>	
WKC4.4T-2/TEL	6625025	Anschlussleitung, M12-Kupplung, gewinkelt, 4-polig, Leitungslänge: 2m, Mantelmaterial: PVC, schwarz; cULus-Zulassung; andere Leitungslängen und Ausführungen lieferbar, siehe <a href="http://www.turck.com">www.turck.com</a>	