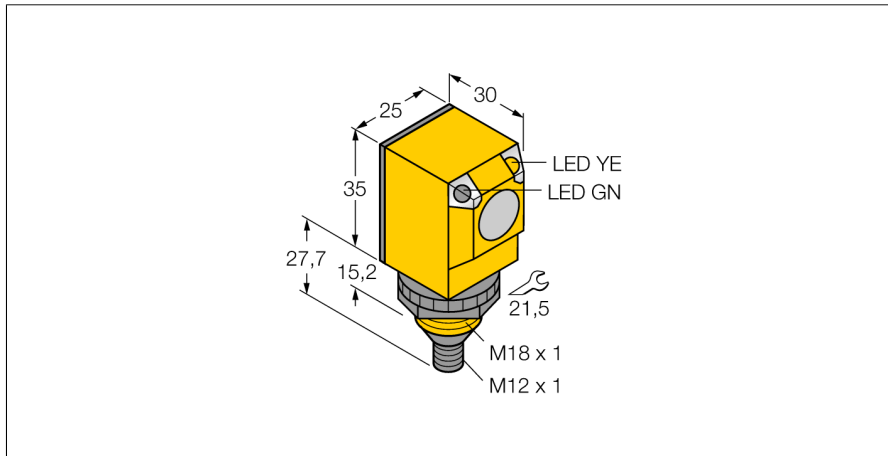


czujnik fotoelektryczny
czujnik przeciwsobny (nadajnik)
Q256EQ

TURCK

Industrial
Automation



- 5-pinowe złącze męskie M12 x 1
- Stopień ochrony IP67/IP69K
- Temperatura otoczenia: -40...+70 °C
- Napięcie zasilania: 10...30 VDC

Schemat podłączenia

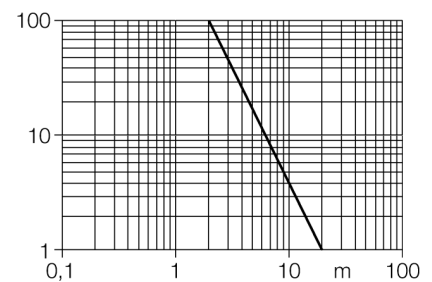


Zasada działania

Czujnik przeciwsobny składa się z nadajnika i odbiornika. Są one instalowane naprzeciw siebie tak, aby światło z nadajnika było skierowane w odbiornik. Gdy wiązka świetlna zostaje przerwana lub osłabnie, czujnik zmienia stan wyjścia. Czujnik przeciwsobny jest najpewniejszym czujnikiem fotoelektrycznym do detekcji obiektów nieprzezroczystych. Doskonale kontrast pomiędzy warunkami jasnymi i ciemnymi, wysokie wzmocnienie umożliwia pracę w dużym zakresie i w trudnych warunkach.

Charakterystyka wzmocnienia

Wzmocnienie w odniesieniu do odległości



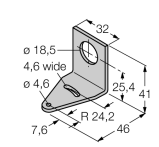
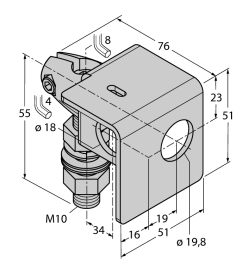
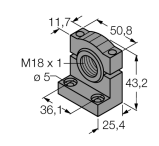
Typ	Q256EQ
Nr kat.	3031935
Tryb pracy	czujnik przeciwsobny (nadajnik)
Rodzaj światła	IR
Długość fali	950 nm
Max zakres wykrywania	0...20000 mm
Temperatura pracy	-40...+70 °C
Napięcie zasilania	10...30VDC
Tętnienie resztkowe	< 10 % U _s
Prąd bez obciążenia I ₀	≤ 20 mA
Wykonanie	prostokątnościana, Q25
Wymiary	30 x 25 x 62.7 mm
Materiał obudowy	tworzywo sztuczne, PBT
Soczewka	tworzywo sztuczne, Lexan
Podłączenie	złącze, M12 x 1
Przekrój poprzeczny przewodu:	2mm ²
Stopień ochrony	IP67 / IP69K
Wskaźnik napięcia zasilania	LED zielony

czujnik fotoelektryczny
czujnik przeciwsobny (nadajnik)
Q256EQ

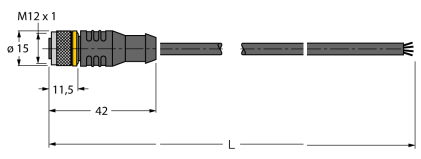
TURCK

Industrial
Automation

Akcesoria montażowe

Typ	Nr kat.		Rysunek wymiarowy
SMB18A	3033200	Uchwyt montażowy, stal nierdzewna, dla czujników z gwintem 18 mm	
SMB18AFAM10	3012558	Uchwyt montażowy, materiał VA 1.4401, dla gwintu M10 x 1,5, długość gwintu 18 mm	
SMB18SF	3052519	Uchwyt montażowy, czarna stal PTB, dla czujników z gwintem 18 mm	

Akcesoria - okablowanie

Typ	Nr kat.		Rysunek wymiarowy
RKC4.4T-2/TEL	6625013	Przewód podłączeniowy, złącze żeńskie M12, proste, 4-pinowe, długość: 2 m; materiał otuliny: PVC, czarny; certyfikat cULus; dostępne również inne długości kabli i typy otuliny, patrz www.turck.com	
WKC4.4T-2/TEL	6625025	Przewód podłączeniowy, złącze żeńskie M12, kątowe, 4-pinowe, długość: 2 m; materiał otuliny: PVC, czarny; certyfikat cULus; dostępne również inne długości kabli i typy otuliny, patrz www.turck.com	