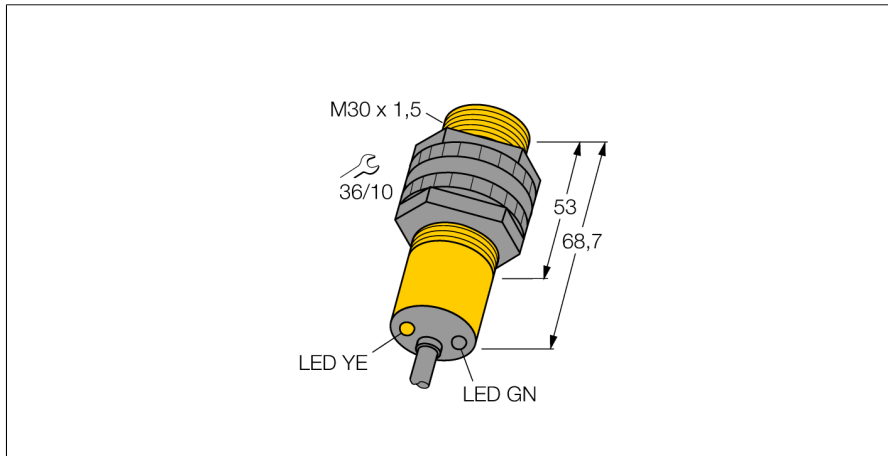


**Optosenzor  
jednocestná závora (vysílač)  
S306E**

**TURCK**

Industrial  
Automation



- kabel 2 m
- stupeň krytí IP67
- okolní teplota: -40...+70 °C
- napájecí napětí: 10...30 VDC

**Schéma zapojení**

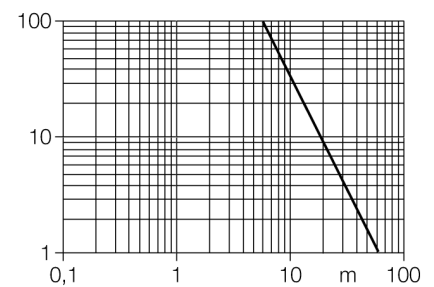


**Funkční princip**

Jednocestné závory se skládají z jednoho vysílače a jednoho přijímače. Světlo z vysílače je nasměřováno přesně na přijímač. Přerušení nebo oslabení světelného paprsku objektem vyvolá sepnutí. Všude tam, kde mají být snímány neprůsvitné objekty, jsou jednocestné závory nejspolehlivějšími optosenzory. Vysoký kontrast mezi stavem světla a tma a velmi vysoké funkční rezervy, které jsou pro tento pracovní režim typické, umožňují provoz na velké vzdálenosti a za těžkých podmínkách.

**Akční rádius**

Funkční rezerva v závislosti na dosahu



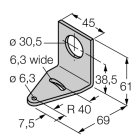
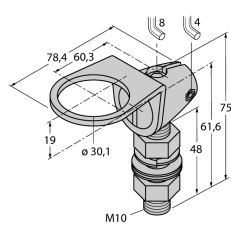
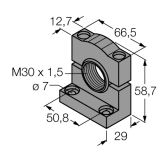
<b>Typové označení</b>	S306E
Identifikační číslo	3032341
<b>Druh provozu</b>	jednocestná závora (vysílač)
Barva světla	IR
Vlnová délka	950 nm
Rozsah	0...60000 mm
Okolní teplota	-40... +70°C
<b>Napájecí napětí</b>	10...30VDC
Zvlnění	< 10 % U <sub>s</sub>
Proud naprázdno I <sub>0</sub>	≤ 20 mA
<b>Pouzdro</b>	válcové / závitové, S30
Rozměry	68.7 mm
Průměr pouzdra	30 mm
Materiál pouzdra	plast, PBT
Čočka	plast, lexan
Připojení	kabel
Délka kabelu	2 m
Průřez kabelu	2 x 0.5 mm <sup>2</sup>
Stupeň krytí	IP67
<b>Indikace napájení</b>	LED zelená

**Optosenzor  
jednocestná závora (vysílač)  
S306E**

**TURCK**

Industrial  
Automation

**Příslušenství**

Typové označení	Identifikační číslo		Rozměrový náčrtek
SMB30A	3032723	Montážní úhelník, nerez, pro závitová pouzdra M30	
SMB30FAM10	3011185	Montážní úchytka, nerez, pro závity 30 mm, závit M10 x 1,5	
SMB30SC	3052521	Montážní úchytka, černý PBT, pro závitová pouzdra M30, se 4 šrouby M5 x 0,8	
SMBAMS30P	3073135	Montážní deska, nerez, pro závitová pouzdra M30	