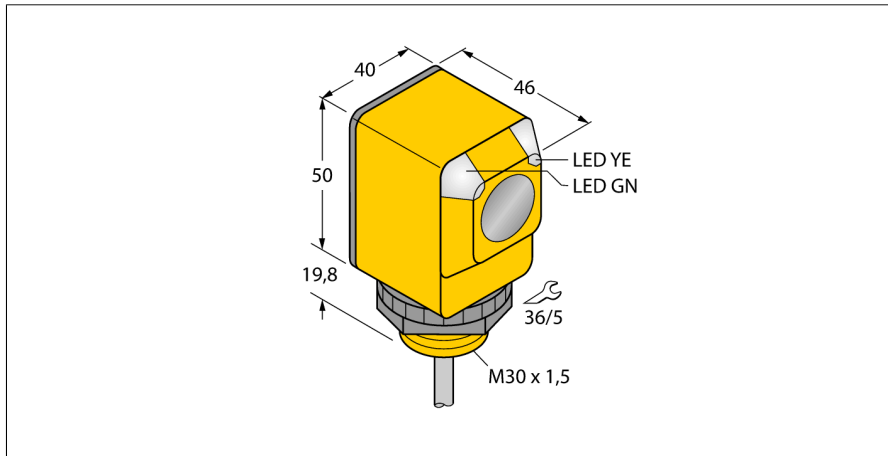


**Opto-elektronische sensor
zender-ontvanger systeem (zender)
Q406E**

TURCK

Industrial
Automation



- kabel, 2 m
- beschermingsgraad IP67
- omgevingstemperatuur: -40...+70 °C
- bedrijfsspanning: 10...30 VDC

Aansluitschema

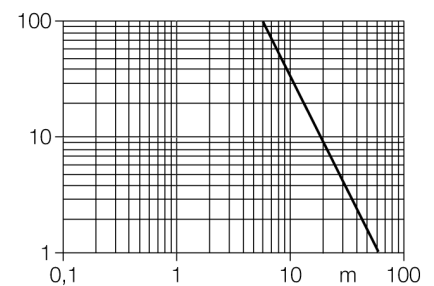


Funcieprincipe

Zender-ontvanger systemen bestaan uit een zender en een ontvanger. Zij worden zo gemonteerd dat het licht precies de ontvanger raakt. Indien een voorwerp de lichtstraal onderbreekt of verzwakt, dan wordt een schakelproces in werking gezet. Overal waar lichtdoorlaatbare voorwerpen moeten worden gedetecteerd, zijn zender-ontvanger systemen de meest betrouwbare opto-sensoren. Het grote contrast tussen licht- en donkertoestand en de zeer hoge functiereserves, die voor deze systeemuitvoering typisch zijn, maken het gebruik van deze sensoren mogelijk over grote afstanden en onder moeilijke omstandigheden.

Reikwijdtecurve

functiereserve afhankelijk van de reikwijdte



| | |
|--|-----------------------------------|
| Type | Q406E |
| Ident no. | 3032375 |
| Systeemuitvoering | zender-ontvanger systeem (zender) |
| Lichtsoort | IR |
| Golflengte | 950 nm |
| Reikwijdte | 0...60000mm |
| Omgevingstemperatuur | -40...+70 °C |
| Bedrijfsspanning U_s | 10...30 VDC |
| Restriempelspanning | < 10 % U_s |
| Eigen stroomopname I_s | ≤ 20 mA |
| Bouwvorm | rechthoekig, Q40 |
| Afmetingen | 46 x 40.1 x 69.8 mm |
| Materiaal behuizing | kunststof, PBT |
| Lens | kunststof, Lexan |
| Aansluiting | Kabel |
| Kabellengte | 2 m |
| Kabeldoorsnede | 2x 0.5mm ² |
| Beschermingsgraad | IP67 |
| Bedrijfsspanningsindicatie | LEDgroen |

**Opto-elektronische sensor
zender-ontvanger systeem (zender)
Q406E**

TURCK

Industrial
Automation

Toebehoren

| Type | Ident no. | | Afmetingen |
|------------|-----------|--|------------|
| SMB30A | 3032723 | montagebeugel, roestvast staal, voor sensoren met 30mm schroefdraad | |
| SMB30FAM10 | 3011185 | montagebeugel, roestvaststaal, voor 30 mm schroefdraad, schroefdraad M10 x 1,5 | |
| SMB30SC | 3052521 | montagebeugel, PBT-zwart; voor 30 mm schroefdraad; met 4 schroeven M5 x 0,8 | |
| SMBAMS30P | 3073135 | montageplaat, roestvast staal, voor sensoren met 30 mm schroefdraad | |