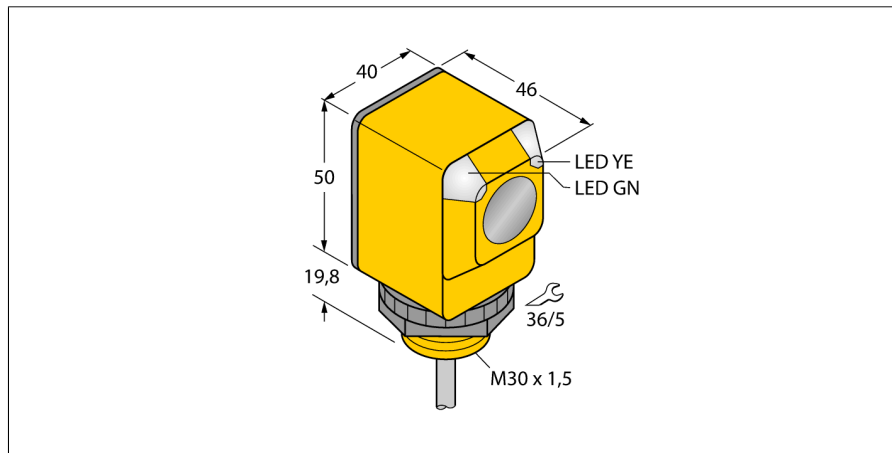


**senzor optic**  
**Senzor în opoziție (emițător)**  
**Q406E**

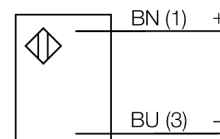
**TURCK**

Industrial  
Automation



- Cablu, 2 m
- Grad de protecție IP67
- Temperatura mediului: -40...+70 °C
- Tensiune de alimentare: 10...30 Vcc

**Diagramă de conexiuni**

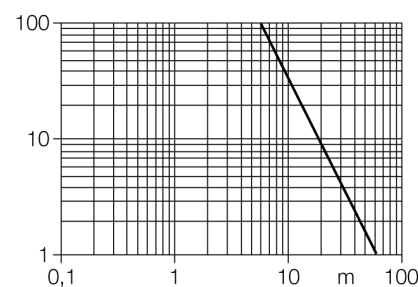


**Principiu de funcționare**

Senzorii în opoziție sunt alcătuiți din emițător și receptor separați. Aceștia sunt montați față în față, astfel încât fasciculul luminos de la emițător să cadă direct pe receptor. Când un obiect întrerupe sau slăbește intensitatea fasciculului luminos, senzorul comută. Senzorii în opoziție constituie cei mai buni senzori fotoelectrici pentru detectarea țintelor opace. Contrastul excelent lumină/întuneric și un câștig ridicat permit funcționarea pe distanțe mai mari și în condiții dificile de mediu.

**Curbă de câștig**

Câștigul în raport cu distanța



<b>Descriere tip</b>	Q406E
Număr identificare	3032375
<b>Mod de operare</b>	senzor pentru mod opoziție (emițător)
Tipul de lumină	IR
Lungime de undă	950 nm
Domeniu	0...60000 mm
Temperatura mediului	-40...+70 °C
<b>Tensiune de alimentare</b>	10...30Vcc
Riplu rezidual	< 10 % U <sub>s</sub>
Curent fără sarcină I <sub>0</sub>	≤ 20 mA
<b>Design</b>	Dreptunghiular, Q40
Dimensiuni	46 x 40.1 x 69.8mm
Materialul carcasei	plastic, PBT
Lentilă	plastic, Lexan
Conectare	Cablu
Lungime cablu	2 m
Secțiune cablu	2 x 0.5 mm <sup>2</sup>
Grad de protecție	IP67
<b>Indicator al tensiunii de lucru</b>	LED verde

senzor optic  
 Senzor în opoziție (emițător)  
 Q406E

**TURCK**

Industrial  
 Automation

Accesorii

Tip	Număr identificare		Desen cu dimensiuni
SMB30A	3032723	Suport de montare, oțel inoxidabil, pentru senzori cu filet de 30 mm	
SMB30FAM10	3011185	Suport de montare, oțel inoxidabil, pentru filet M10 x 1.5, lungime filet 30 mm	
SMB30SC	3052521	Suport de montare, PBT negru; pentru filet 30 mm; cu 4 șuruburi M5 x 0,8	
SMBAMS30P	3073135	Suport de montare, oțel inoxidabil, pentru senzori cu filet de 30 mm	