

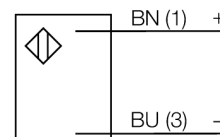
détecteur photoélectrique

détecteur en mode barrière (émetteur)

Q406E

- câble, 2 m
- mode de protection IP67
- température ambiante: -40...+70 °C
- tension de service: 10...30 VDC

Schéma de raccordement

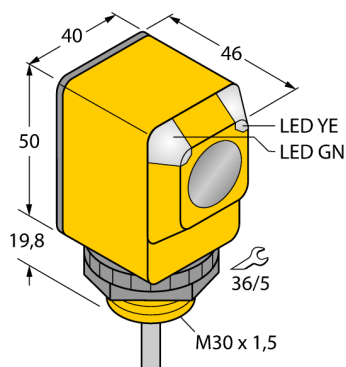
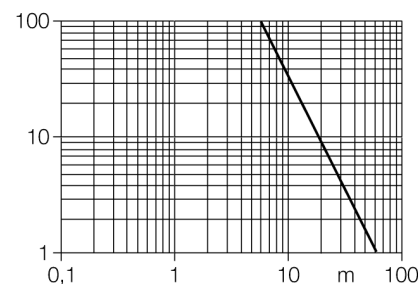


Principe de fonctionnement

Les détecteurs en mode barrière sont constitués d'un émetteur et d'un récepteur. Ils sont montés de telle manière que la lumière de l'émetteur arrive exactement au récepteur. Si un objet interrompt ou affaiblit le rayon lumineux, une commutation sera réalisée. Partout où des objets opaques doivent être détectés, des systèmes barrière sont les détecteurs photoélectriques les plus fiables. Le grand contraste entre l'état clair et sombre, ainsi que les réserves de gain élevées typiques pour ce mode de fonctionnement, permettent un fonctionnement avec de grandes distances et sous des conditions ambiantes difficiles.

Courbe de réserve de gain

réserve de gain dépend de la portée



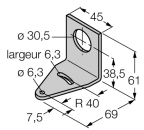
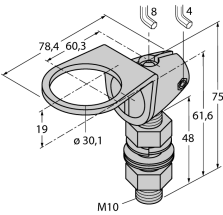
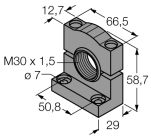
Type	Q406E
No. d'identité	3032375
Mode de fonctionnement	détecteur en mode barrière (émetteur)
Source de lumière	IR
Longueur d'onde	950 nm
Portée	0...60000mm
Température ambiante	-40...+70 °C
Tension de service	10...30 VDC
Taux d'ondulation	< 10 % $V_{crête \ à \ crête}$
Consommation propre à vide I_0	≤ 20 mA
Format	rectangulaire, Q40
Dimensions	46 x 40.1 x 69.8 mm
Matériau de boîtier	plastique, PBT
Lentille	plastique, Lexan
Raccordement	câble
Longueur de câble	2 m
Section câble	2x 0.5mm ²
Type de protection	IP67
Indication de la tension de service	LEDvert

détecteur photoélectrique
détecteur en mode barrière (émetteur)
Q406E

TURCK

Industrial
Automation

Accessoires

Type	No. d'identi- té		Dimensions
SMB30A	3032723	équerre de montage, acier inoxydable, pour les détecteurs à filetage 30mm	
SMB30FAM10	3011185	équerre de montage, acier inoxydable, pour filetage 30 mm, filetage M10 x 1,5	
SMB30SC	3052521	équerre de montage, PBT noir, pour filetage 30 mm; avec 4 vis M5 x 0,8	
SMBAMS30P	3073135	plaque de montage, acier inoxydable, pour les détecteurs à filetage 30 mm	