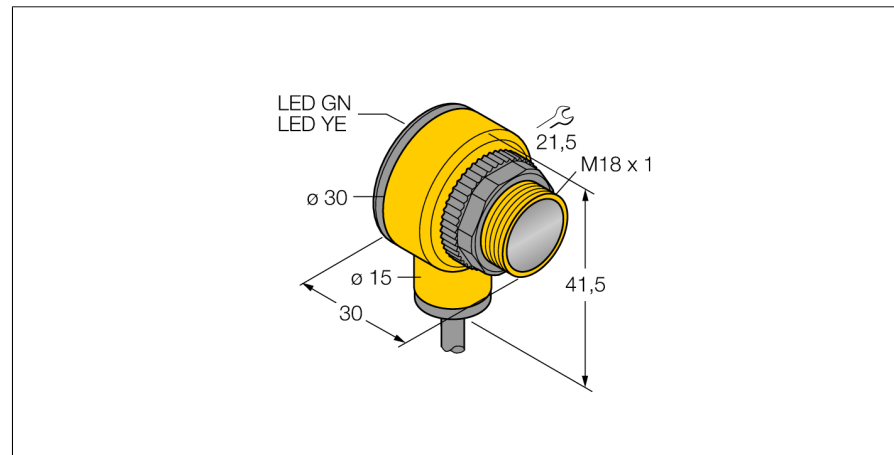
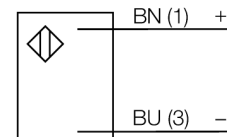


**Détecteur photoélectrique
détecteur en mode barrière (émetteur)
T186E**



- câble, 2 m
- mode de protection IP67
- température ambiante: -40...+70 °C
- tension de service: 10...30 VDC

Schéma de raccordement

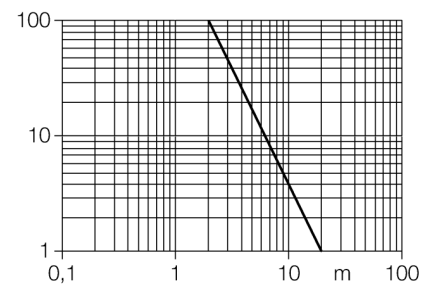


Principe de fonctionnement

Les détecteurs en mode barrière sont constitués d'un émetteur et d'un récepteur. Ils sont montés de telle manière que la lumière de l'émetteur arrive exactement au récepteur. Si un objet interrompt ou affaiblit le rayon lumineux, une commutation sera réalisée. Partout où des objets opaques doivent être détectés, des systèmes barrière sont les détecteurs photoélectriques les plus fiables. Le grand contraste entre l'état clair et sombre, ainsi que les réserves de gain élevées typiques pour ce mode de fonctionnement, permettent un fonctionnement avec de grandes distances et sous des conditions ambiantes difficiles.

Courbe de réserve de gain

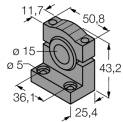
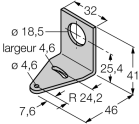
réserve de gain dépend de la portée



Type	T186E
No. d'identité	3032468
Mode de fonctionnement	détecteur en mode barrière (émetteur)
Source de lumière	IR
Longueur d'onde	950 nm
Portée	0...20000mm
Température ambiante	-40...+70 °C
Tension de service	10...30 VDC
Taux d'ondulation	< 10 % $V_{crête \ à \ crête}$
Consommation propre à vide I_0	≤ 20 mA
Format	cylindrique/filetage, T18
Dimensions	30 x 30 x 41.5 mm
Matériau de boîtier	plastique, PBT
Lentille	plastique, Lexan
Raccordement	câble
Longueur de câble	2 m
Section câble	2x 0.5mm ²
Type de protection	IP67
Indication de la tension de service	LEDvert

**Détecteur photoélectrique
détecteur en mode barrière (émetteur)
T186E**

Accessoires

Type	No. d'identi- té		Dimensions
SMB1815SF	3053279	équerre de montage, PBT noir, pour PICO-GUARD Points	
SMB18A	3033200	équerre de montage, acier inoxydable, pour les détecteurs à filetage 18mm	
SMB18FM	3079421	bride de fixation, vérin, noir, M22 x 1,5 filetage extérieur, filetage intérieur M18 x 1 pour les détecteurs avec 18 mm de filetage	
SMBAMS18P	3073134	plaque de montage, acier inoxydable, pour les détecteurs à filetage 18mm	