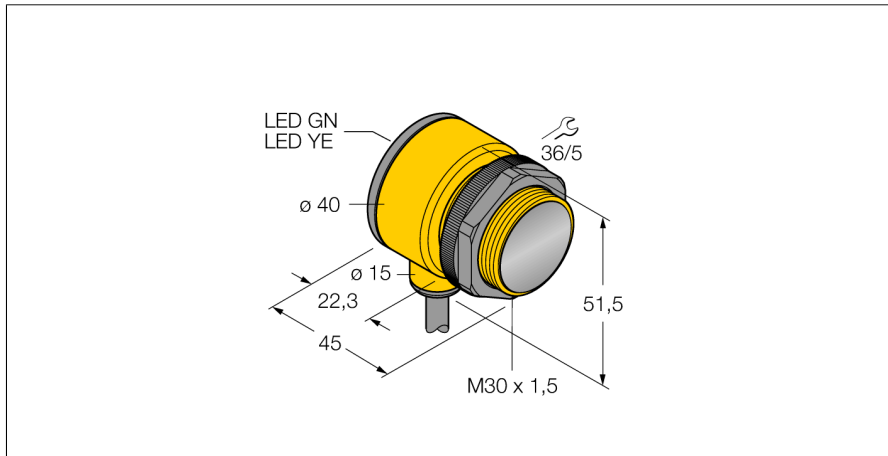


**optosensor**  
**zender-ontvanger systeem (zender)**  
**T306E**



- kabel, 2 m
- beschermingsgraad IP67
- omgevingstemperatuur: -40...+70 °C
- bedrijfsspanning: 10...30 VDC

**Aansluitschema**

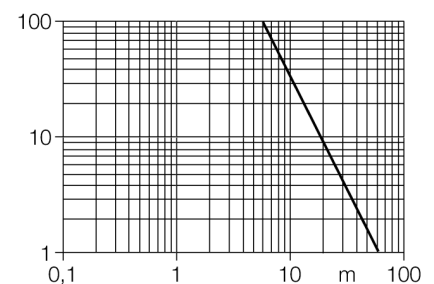


**Funcieprincipe**

Zender-ontvanger systemen bestaan uit een zender en een ontvanger. Zij worden zo gemonteerd dat het licht precies de ontvanger raakt. Indien een voorwerp de lichtstraal onderbreekt of verzwakt, dan wordt een schakelproces in werking gezet. Overal waar lichton-doorlaatbare voorwerpen moeten worden gedetecteerd, zijn zender-ontvanger systemen de meest betrouwbare opto-sensoren. Het grote contrast tussen licht- en donkertoestand en de zeer hoge functiereserves, die voor deze systeemuitvoering typisch zijn, maken het gebruik van deze sensoren mogelijk over grote afstanden en onder moeilijke omstandigheden.

**Reikwijdtecurve**

functiereserve afhankelijk van de reikwijdte



<b>Type</b>	T306E
Ident no.	3032483
<b>Systeemuitvoering</b>	zender-ontvanger systeem (zender)
Lichtsoort	IR
Golfengte	950 nm
Reikwijdte	0...60000mm
Omgevingstemperatuur	-40...+70 °C
<b>Bedrijfsspanning <math>U_s</math></b>	10...30 VDC
Restriempelspanning	< 10 % $U_s$
Eigen stroomopname $I_s$	≤ 20 mA
<b>Bouwvorm</b>	cilindervormig/schroefdraad, T30
Afmetingen	45 x 40 x 51.5 mm
Materiaal behuizing	kunststof, PBT
Lens	kunststof, Lexan
Aansluiting	Kabel
Kabellengte	2 m
Kabeldoorsnede	2x 0.5mm <sup>2</sup>
Beschermingsgraad	IP67
<b>Bedrijfsspanningsindicatie</b>	LEDgroen

optosensor  
zender-ontvanger systeem (zender)  
T306E

**TURCK**

Industrial  
Automation

**Toebehoren**

Type	Ident no.		Afmetingen
SMB1815SF	3053279	montagebeugel, PBT-zwart, voor PICO-GUARD Points	
SMB30A	3032723	montagebeugel, roestvast staal, voor sensoren met 30mm schroefdraad	
SMB30FAM10	3011185	montagebeugel, roestvaststaal, voor 30 mm schroefdraad, schroefdraad M10 x 1,5	
SMBAMS30P	3073135	montageplaat, roestvast staal, voor sensoren met 30 mm schroefdraad	