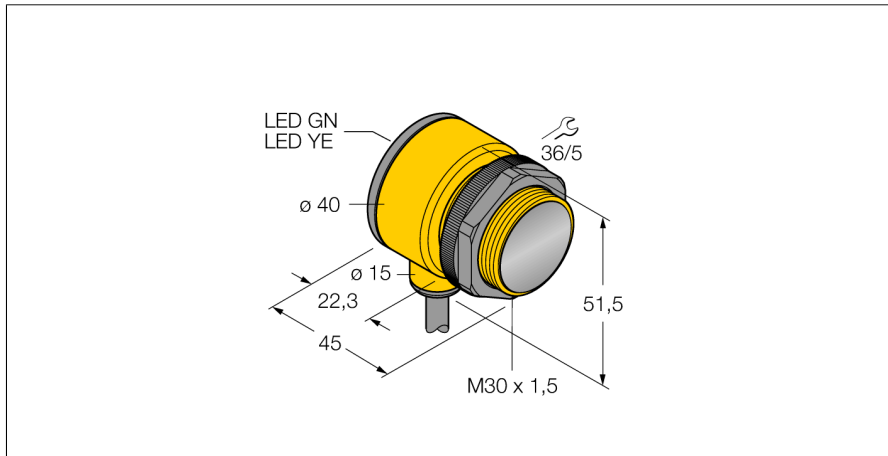


Opto Sensor
Einweglichtschränke (Sender)
T306E



- Kabel, 2 m
- Schutzart IP67
- Umgebungstemperatur: -40...+70 °C
- Betriebsspannung: 10...30 VDC

Anschlussbild

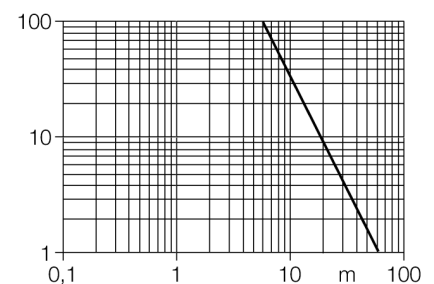


Funktionsprinzip

Einweglichtschränken bestehen aus einem Sender und einem Empfänger. Sie werden so installiert, dass das Licht vom Sender genau auf den Empfänger trifft. Unterbricht oder schwächt ein Objekt den Lichtstrahl, wird ein Schaltvorgang ausgelöst. Überall dort, wo lichtundurchlässige Objekte erfasst werden sollen, sind Einweglichtschränken die verlässlichsten optoelektronischen Sensoren. Der hohe Kontrast zwischen Hell- und Dunkelzustand und die sehr hohen Funktionsreserven, die für diese Betriebsart typisch sind, erlauben einen Betrieb über große Distanzen hinweg und unter schwierigen Bedingungen.

Reichweitenkurve

Funktionsreserve in Abhängigkeit von der Reichweite



| | |
|---------------------------------|------------------------------|
| Typenbezeichnung | T306E |
| Ident-Nr. | 3032483 |
| Betriebsart | Einweglichtschränke (Sender) |
| Lichtart | IR |
| Wellenlänge | 950 nm |
| Reichweite | 0...60000mm |
| Umgebungstemperatur | -40...+70°C |
| Betriebsspannung | 10... 30 VDC |
| Restwelligkeit | < 10 % U _s |
| Leerlaufstrom I ₀ | ≤ 20 mA |
| Bauform | zylindrisch/Gewinde, T30 |
| Abmessungen | 45 x 40 x 51.5 mm |
| Gehäusewerkstoff | Kunststoff, PBT |
| Linse | Kunststoff, Lexan |
| Anschluss | Kabel |
| Kabellänge | 2 m |
| Kabelquerschnitt | 2x 0.5mm ² |
| Schutzart | IP67 |
| Betriebsspannungsanzeige | LED grün |

**Opto Sensor
Einweglichtschranke (Sender)
T306E**

TURCK

Industrielle
Automation

Zubehör

| Typ | Ident-Nr. | Montagewinkel | Maßbild |
|------------|-----------|---|---------|
| SMB1815SF | 3053279 | Montagewinkel, PBT-schwarz, für PICO-GUARD Points | |
| SMB30A | 3032723 | Montagewinkel, Edelstahl, für Sensoren mit 30mm Gewinde | |
| SMB30FAM10 | 3011185 | Montagewinkel, Edelstahl, für 30mm-Gewinde, Gewinde M10 x 1,5 | |
| SMBAMS30P | 3073135 | Montageplatte, Edelstahl, für Sensoren mit 30 mm Gewinde | |