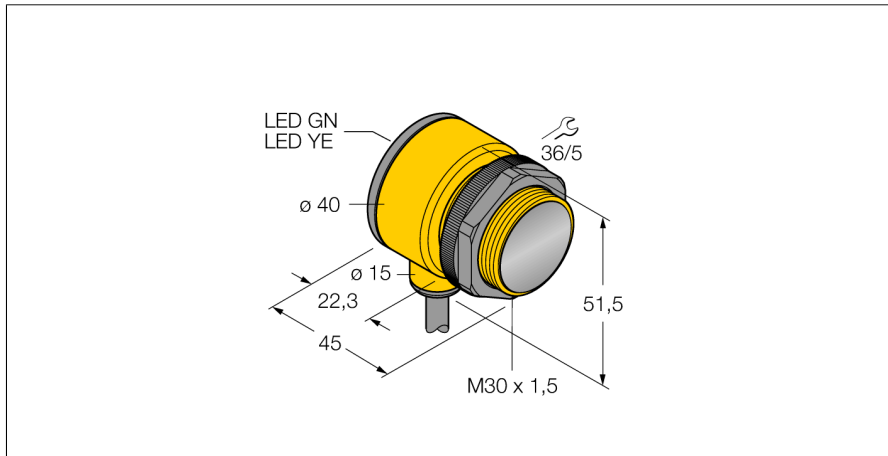


czujnik fotoelektryczny
czujnik przeciwsobny (nadajnik)
T306E

TURCK

Industrial
Automation



- Przewód 2 m
- Stopień ochrony IP67
- Temperatura otoczenia: -40...+70 °C
- Napięcie zasilania: 10...30 VDC

Schemat podłączenia

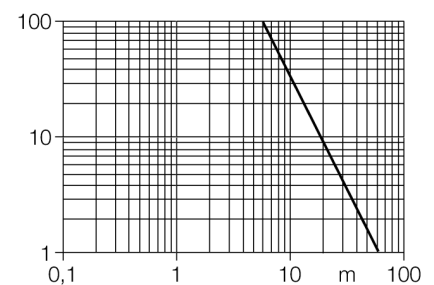


Zasada działania

Czujnik przeciwsobny składa się z nadajnika i odbiornika. Są one instalowane naprzeciw siebie tak, aby światło z nadajnika było skierowane w odbiornik. Gdy wiązka świetlna zostaje przerwana lub osłabnie, czujnik zmienia stan wyjścia. Czujnik przeciwsobny jest najpewniejszym czujnikiem fotoelektrycznym do detekcji obiektów nieprzezroczystych. Doskonali kontrast pomiędzy warunkami jasnymi i ciemnymi, wysokie wzmocnienie umożliwia pracę w dużym zakresie i w trudnych warunkach.

Charakterystyka wzmocnienia

Wzmocnienie w odniesieniu do odległości



Typ	T306E
Nr kat.	3032483
Tryb pracy	czujnik przeciwsobny (nadajnik)
Rodzaj światła	IR
Długość fali	950 nm
Max zakres wykrywania	0...60000 mm
Temperatura pracy	-40...+70 °C
Napięcie zasilania	10...30VDC
Tętnienie resztkowe	< 10 % U _s
Prąd bez obciążenia I ₀	≤ 20 mA
Wykonanie	cylicyryczna/gwintowana, T30
Wymiary	45 x 40 x 51.5 mm
Materiał obudowy	tworzywo sztuczne, PBT
Soczewka	tworzywo sztuczne, Lexan
Podłączenie	przewód
Długość przewodu	2 m
Przekrój poprzeczny przewodu:	2 x 0.5mm ²
Stopień ochrony	IP67
Wskaźnik napięcia zasilania	LED zielony

czujnik fotoelektryczny
czujnik przeciwsobny (nadajnik)
T306E

TURCK

Industrial
Automation

Akcesoria montażowe

Typ	Nr kat.		Rysunek wymiarowy
SMB1815SF	3053279	Uchwyt montażowy, czarny PBT, dla czujników PICO-GU-ARD	
SMB30A	3032723	Uchwyt montażowy, stal nierdzewna, dla czujników z gwintem 30 mm	
SMB30FAM10	3011185	Uchwyt montażowy, stal nierdzewna, dla gwintu M10 x 1,5, długość gwintu 30 mm	
SMBAMS30P	3073135	Uchwyt montażowy, stal nierdzewna, dla czujników z gwintem 30 mm	