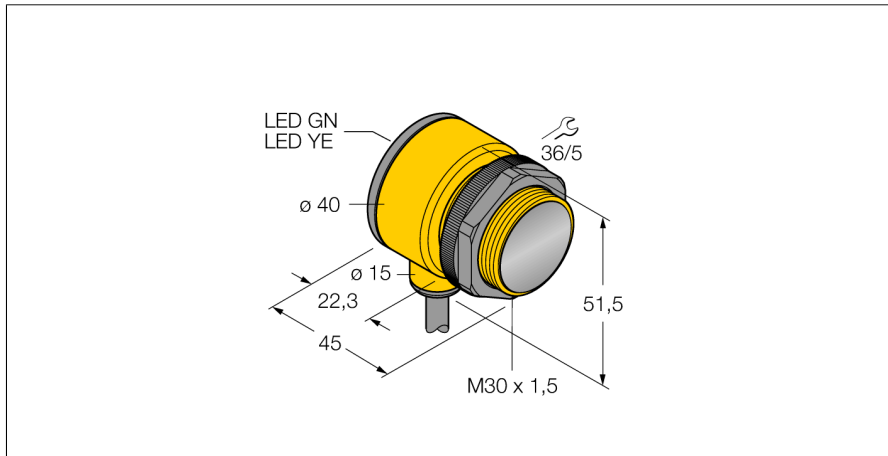


senzor optic
Senzor în opoziție (emițător)
T306E


- Cablu, 2 m
- Grad de protecție IP67
- Temperatura mediului: -40...+70 °C
- Tensiune de alimentare: 10...30 Vcc

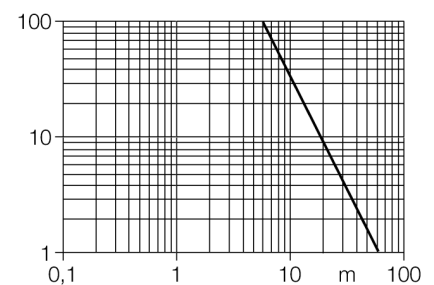
Diagramă de conexiuni

Principiu de funcționare

Senzorii în opoziție sunt alcătuiți din emițător și receptor separați. Aceștia sunt montați față în față, astfel încât fasciculul luminos de la emițător să cadă direct pe receptor. Când un obiect întrerupe sau slăbește intensitatea fasciculului luminos, senzorul comută. Senzorii în opoziție constituie cei mai buni senzori fotoelectrici pentru detectarea țintelor opace. Contrastul excelent lumină/întuneric și un câștig ridicat permit funcționarea pe distanțe mai mari și în condiții dificile de mediu.

Curbă de câștig

Câștigul în raport cu distanța



Descriere tip	T306E
Număr identificare	3032483
Mod de operare	senzor pentru mod opoziție (emițător)
Tipul de lumină	IR
Lungime de undă	950 nm
Domeniu	0...60000 mm
Temperatura mediului	-40...+70 °C
Tensiune de alimentare	10...30Vcc
Riplu rezidual	< 10 % U _s
Curent fără sarcină I ₀	≤ 20 mA
Design	Cilindric/filetat, T30
Dimensiuni	45 x 40 x 51,5mm
Materialul carcasei	plastic, PBT
Lentilă	plastic, Lexan
Conectare	Cablu
Lungime cablu	2 m
Secțiune cablu	2 x 0,5 mm ²
Grad de protecție	IP67
Indicator al tensiunii de lucru	LED verde

senzor optic
 Senzor în opoziție (emițător)
 T306E

Accesorii

Tip	Număr identificare		Desen cu dimensiuni
SMB1815SF	3053279	Suport de montare, PBT negru, pentru punctele PICO-GUARD	
SMB30A	3032723	Suport de montare, oțel inoxidabil, pentru senzori cu filet de 30 mm	
SMB30FAM10	3011185	Suport de montare, oțel inoxidabil, pentru filet M10 x 1.5, lungime filet 30 mm	
SMBAMS30P	3073135	Suport de montare, oțel inoxidabil, pentru senzori cu filet de 30 mm	