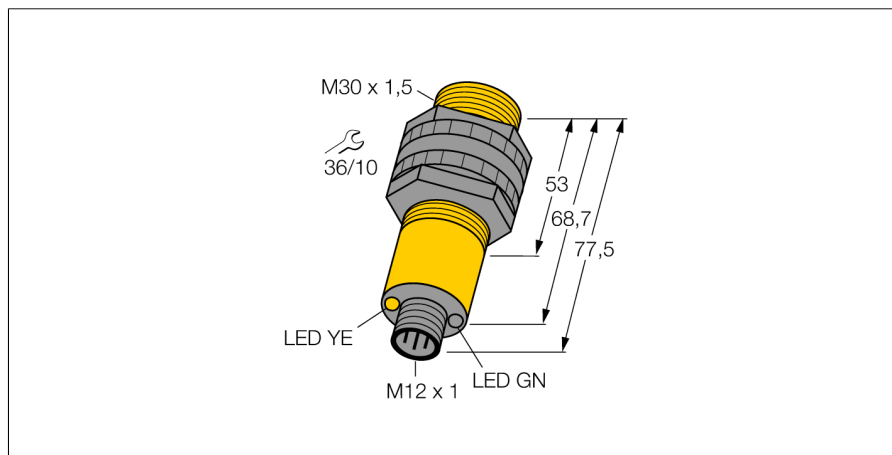


**Optosenzor  
jednocestná závora (vysílač)  
S306EQ**

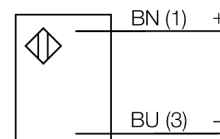
**TURCK**

Industrial  
Automation



- zástrčka M12 x 1, 5pinová
- stupeň krytí IP67 / IP69K
- okolní teplota: -40...+70 °C
- napájecí napětí: 10...30 VDC

**Schéma zapojení**

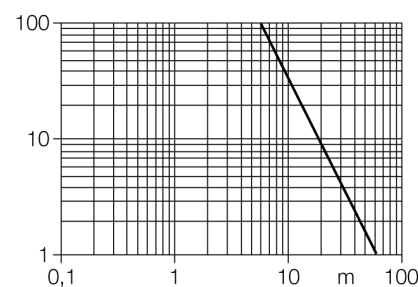


**Funkční princip**

Jednocestné závory se skládají z jednoho vysílače a jednoho přijímače. Světlo z vysílače je nasměrováno přesně na přijímač. Přerušení nebo oslabení světelného paprsku objektem vyvolá sepnutí. Všude tam, kde mají být snímány neprůsvitné objekty, jsou jednocestné závory nejspolehlivějšími optosenzory. Vysoký kontrast mezi stavem světla a tma a velmi vysoké funkční rezervy, které jsou pro tento pracovní režim typické, umožňují provoz na velké vzdálenosti a za těžkých podmínkách.

**Akční rádius**

Funkční rezerva v závislosti na dosahu



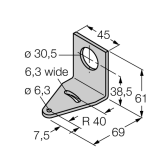
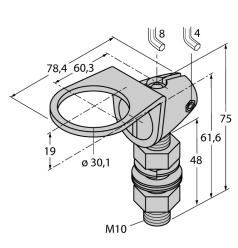
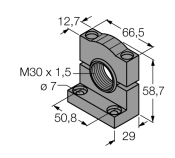
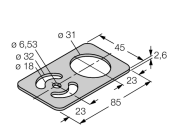
|                                |                              |
|--------------------------------|------------------------------|
| <b>Typové označení</b>         | S306EQ                       |
| Identifikační číslo            | 3033376                      |
| <b>Druh provozu</b>            | jednocestná závora (vysílač) |
| Barva světla                   | IR                           |
| Vlnová délka                   | 950 nm                       |
| Rozsah                         | 0...60000 mm                 |
| Okolní teplota                 | -40... +70°C                 |
| <b>Napájecí napětí</b>         | 10...30VDC                   |
| Zvlnění                        | < 10 % U <sub>s</sub>        |
| Proud naprázdno I <sub>0</sub> | ≤ 20 mA                      |
| <b>Pouzdro</b>                 | válcové / závitové, S30      |
| Rozměry                        | 77.5 mm                      |
| Průměr pouzdra                 | 30 mm                        |
| Materiál pouzdra               | plast, PBT                   |
| Čočka                          | plast, lexan                 |
| Připojení                      | konektor, M12 x 1            |
| Průřez kabelu                  | 2 mm <sup>2</sup>            |
| Stupeň krytí                   | IP67 / IP69K                 |
| <b>Indikace napájení</b>       | LED zelená                   |

**Optosenzor  
jednocestná závora (vysílač)  
S306EQ**

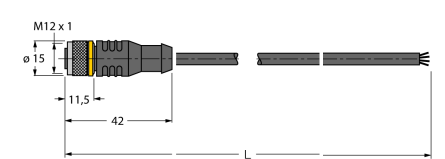
**TURCK**

Industrial  
Automation

**Příslušenství**

| Typové označení | Identifikační číslo |   | Rozměrový náčrtek   |
|-----------------|---------------------|---|---|
| SMB30A          | 3032723             | Montážní úhelník, nerez, pro závitová pouzdra M30                           |    |
| SMB30FAM10      | 3011185             | Montážní úchytka, nerez, pro závity 30 mm, závit M10 x 1,5                  |    |
| SMB30SC         | 3052521             | Montážní úchytka, černý PBT, pro závitová pouzdra M30, se 4 šrouby M5 x 0,8 |  |
| SMBAMS30P       | 3073135             | Montážní deska, nerez, pro závitová pouzdra M30                             |  |

**Wiring accessories**

| Typové označení | Identifikační číslo |  | Rozměrový náčrtek   |
|-----------------|---------------------|--|---|
| RKC4.4T-2/TEL   | 6625013             | Připojovací kabel, zásuvka M12 přímá 4pinová, délka kabelu: 2 m, materiál kabelu: černé PVC; cULus certifikát; k dispozici i jiné délky kabelu a provedení, viz <a href="http://www.turck.cz">www.turck.cz</a> |  |

**Optosenzor  
jednocestná závora (vysílač)  
S306EQ**

**TURCK**

Industrial  
Automation

**Wiring accessories**

| Typové označení | Identifikační číslo |   | Rozměrový náčrtek   |
|-----------------|---------------------|---|---|
| WKC4.4T-2/TEL   | 6625025             | Připojovací kabel, zásuvka M12 úhlová 4pinová, délka kabelu: 2 m, materiál kabelu: černé PVC; cULus certifikát; k dispozici i jiné délky kabelu a provedení, viz <a href="http://www.turck.cz">www.turck.cz</a> |  |