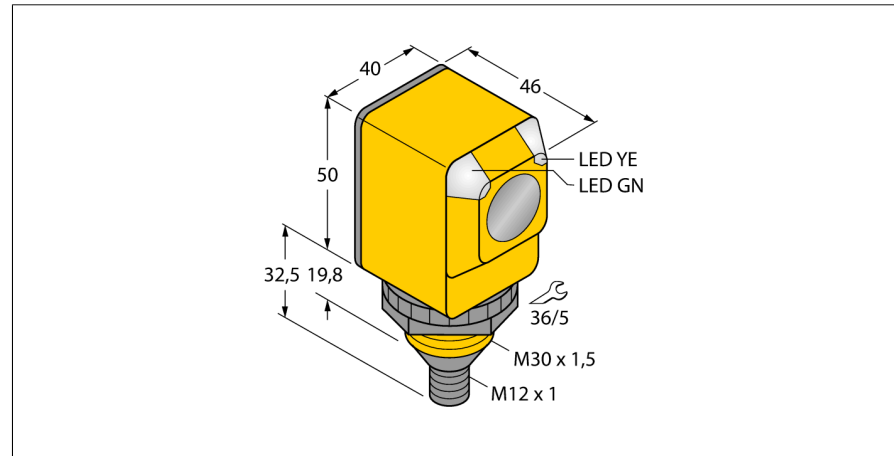


**sensor fotoeléctrico**  
**sensor fotoeléctrico en modo opuesto (emisor)**  
**Q406EQ**



- clavija, M12 x 1, 5 polos
- grado de protección IP67/IP69K
- Temperatura ambiente: -40...+70° C
- Tensión de servicio: 10...30 VCC

**Esquema de conexiones**

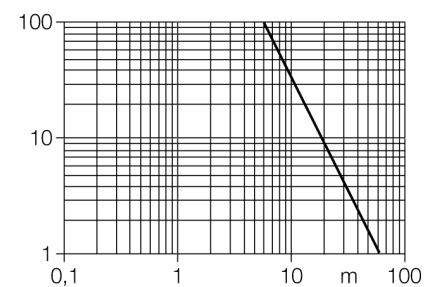


**Principio de funcionamiento**

El sensor de modo opuesto se compone de un emisor y un receptor. Los sensores se instalan de tal manera que el haz de luz del emisor incide directamente en el receptor. Cuando el objeto interrumpe o debilita el haz de luz, se activa la conmutación. Los sensores de modo opuesto son los dispositivos fotoeléctricos más confiables para la detección de objetos opacos. El buen contraste entre el estado luminoso y de oscuridad presentes en este modo de detección permiten la operación a distancias mayores y bajo condiciones difíciles.

**curva de alcance**

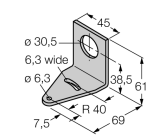
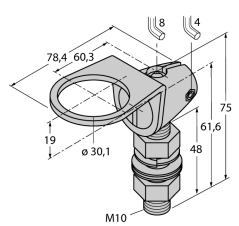
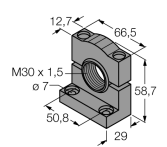
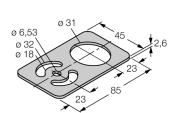
Alta ganancia en relación con el alcance



<b>Designación de tipo</b>	Q406EQ
Nº de identificación	3033398
<b>Modo de funcionamiento</b>	sensor fotoeléctrico en modo opuesto (emisor)
Tipo de luz	IR
Longitud de onda	950 nm
Alcance	0...60000 mm
Temperatura ambiente	-40... +70°C
<b>Tensión de servicio</b>	10...30 VDC
Ondulación residual	< 10 % U <sub>s</sub>
Corriente sin carga I <sub>0</sub>	≤ 20 mA
<b>Modelo</b>	rectangular, Q40
Medidas	46 x 40.1 x 82.5 mm
Material de la carcasa	plástico, PBT
Lente	plástico, Lexan
Conexión	conector, M12 x 1
Sección transversal del cable	2mm <sup>2</sup>
Grado de protección	IP67 / IP69K
<b>Indicación de la tensión de servicio</b>	LED verde

**sensor fotoeléctrico**  
**sensor fotoeléctrico en modo opuesto (emisor)**  
**Q406EQ**

**Accesorios**

Modelo	Nº de identificación		Dibujo acotado
SMB30A	3032723	escuadra de montaje, acero inoxidable, para sensores con rosca de 30mm	
SMB30FAM10	3011185	escuadra de montaje, acero inoxidable, para rosca de 30mm, rosca M10 x 1,5	
SMB30SC	3052521	ángulo de montaje, PBT negro, para rosca de 30 mm; con 4 tornillos M5 x 0,8	
SMBAMS30P	3073135	escuadra de montaje, acero inoxidable, para sensores con rosca de 30 mm	

**Accesorios de cableado**

Modelo	Nº de identificación		Dibujo acotado
RKC4.4T-2/TEL	6625013	Cable de conexión, conector hembra M12, recto, 4 polos, longitud de cable: 2m, material de la funda: PVC, negro; homologación cULus; disponibles otras longitudes de cable y variantes, véase <a href="http://www.turck.com">www.turck.com</a>	

**sensor fotoeléctrico**  
**sensor fotoeléctrico en modo opuesto (emisor)**  
**Q406EQ**

**TURCK**

Industrial  
Automation

**Accesorios de cableado**

Modelo	N° de identificación		Dibujo acotado
WKC4.4T-2/TEL	6625025	Cable de conexión, conector hembra M12, acodado, 4 polos, longitud de cable: 2m, material de la funda: PVC, negro; homologación cULus; disponibles otras longitudes de cable y variantes, véase <a href="http://www.turck.com">www.turck.com</a>	