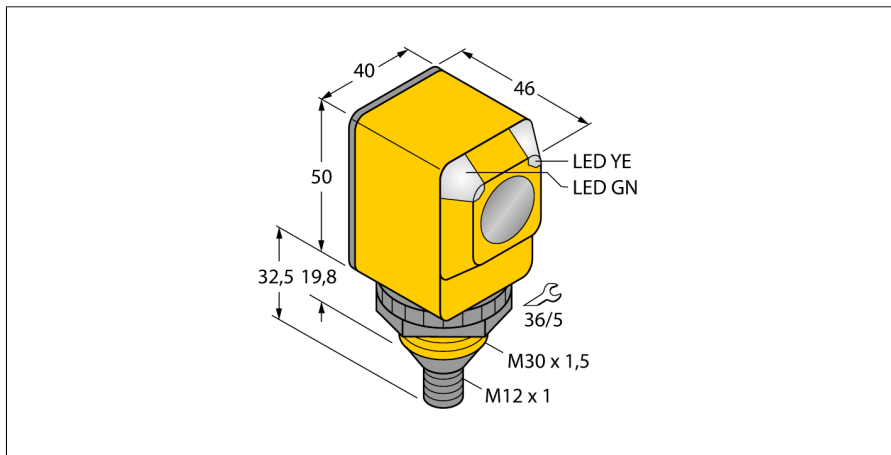
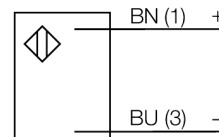


# Optosenzor jednocestná závora (vysílač) Q406EQ



- zástrčka M12 x 1, 5pinová
- stupeň krytí IP67 / IP69K
- okolní teplota: -40...+70 °C
- napájecí napětí: 10...30 VDC

## Schéma zapojení

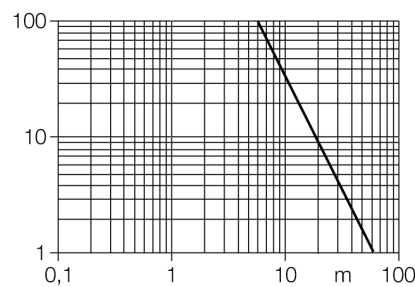


## Funkční princip

Jednocestné závory se skládají z jednoho vysílače a jednoho přijímače. Světlo z vysílače je nasměrováno přesně na přijímač. Přerušení nebo oslabení světelného paprsku objektem vyvolá sepnutí. Všude tam, kde mají být snímány neprůsvitné objekty, jsou jednocestné závory nejspolehlivějšími optosenzory. Vysoký kontrast mezi stavem světla a tma a velmi vysoké funkční rezervy, které jsou pro tento pracovní režim typické, umožňují provoz na velké vzdálenosti a za těžkých podmínkách.

## Akční rádius

Funkční rezerva v závislosti na dosahu



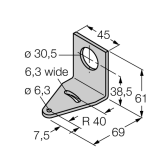
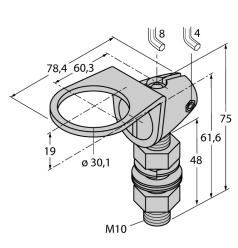
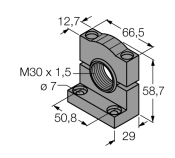
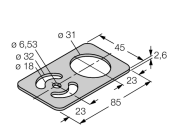
<b>Typové označení</b>	Q406EQ
Identifikační číslo	3033398
<b>Druh provozu</b>	jednocestná závora (vysílač)
Barva světla	IR
Vlnová délka	950 nm
Rozsah	0...60000 mm
Okolní teplota	-40... +70°C
<b>Napájecí napětí</b>	10...30VDC
Zvlnění	< 10 % U <sub>s</sub>
Proud naprázdno I <sub>0</sub>	≤ 20 mA
<b>Pouzdro</b>	kvádrové pouzdro, Q40
Rozměry	46 x 40.1 x 82.5 mm
Materiál pouzdra	plast, PBT
Čočka	plast, lexan
Připojení	konektor, M12 x 1
Průřez kabelu	2 mm <sup>2</sup>
Stupeň krytí	IP67 / IP69K
<b>Indikace napájení</b>	LED zelená

**Optosenzor  
jednocestná závora (vysílač)  
Q406EQ**

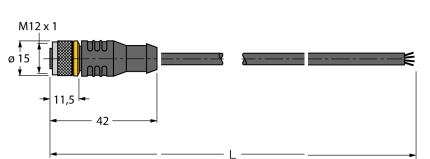
**TURCK**

Industrial  
Automation

**Příslušenství**

Typové označení	Identifikační číslo		Rozměrový náčrtek
SMB30A	3032723	Montážní úhelník, nerez, pro závitová pouzdra M30	
SMB30FAM10	3011185	Montážní úchytka, nerez, pro závity 30 mm, závit M10 x 1,5	
SMB30SC	3052521	Montážní úchytka, černý PBT, pro závitová pouzdra M30, se 4 šrouby M5 x 0,8	
SMBAMS30P	3073135	Montážní deska, nerez, pro závitová pouzdra M30	

**Wiring accessories**

Typové označení	Identifikační číslo		Rozměrový náčrtek
RKC4.4T-2/TEL	6625013	Připojovací kabel, zásuvka M12 přímá 4pinová, délka kabelu: 2 m, materiál kabelu: černé PVC; cULus certifikát; k dispozici i jiné délky kabelu a provedení, viz <a href="http://www.turck.cz">www.turck.cz</a>	

**Optosenzor  
jednocestná závora (vysílač)  
Q406EQ**

**TURCK**

Industrial  
Automation

**Wiring accessories**

Typové označení	Identifikační číslo		Rozměrový náčrtek
WKC4.4T-2/TEL	6625025	Připojovací kabel, zásuvka M12 úhlová 4pinová, délka kabelu: 2 m, materiál kabelu: černé PVC; cULus certifikát; k dispozici i jiné délky kabelu a provedení, viz <a href="http://www.turck.cz">www.turck.cz</a>	