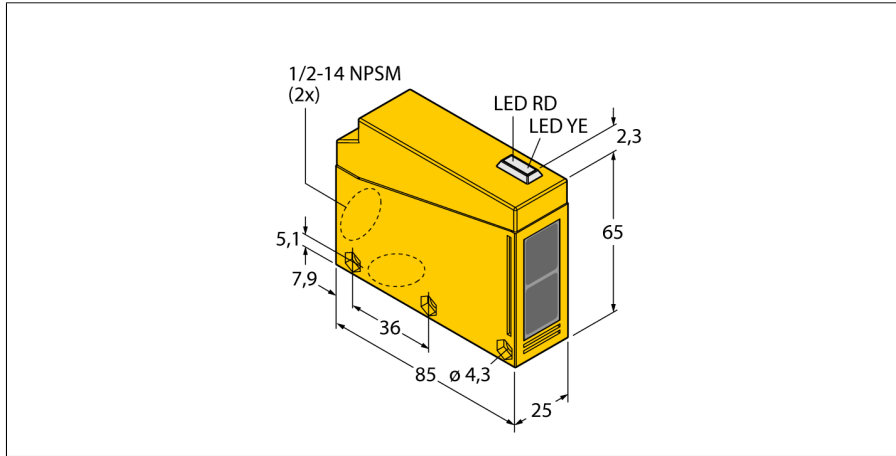
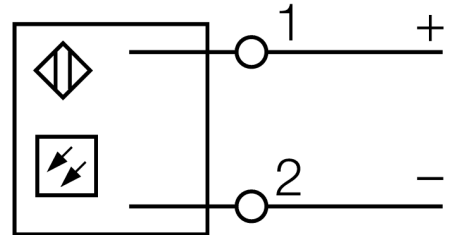


**optosensor  
zender-ontvanger systeem (zender)  
Q8562E-B**

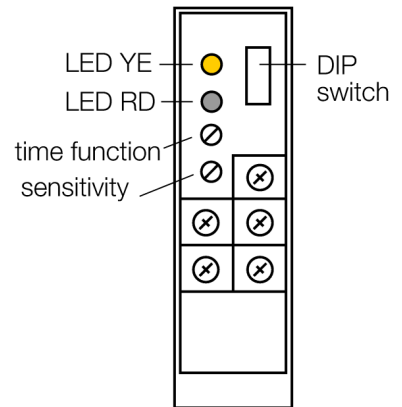


- interne aansluitklemmenruimte
- kabelwartel op twee plaatsen (90° gedraaid) monteerbaar
- beschermingsgraad IP67
- bedrijfsspanning: 10...48 VDC

**Aansluitschema**



|                                       |                                   |
|---------------------------------------|-----------------------------------|
| <b>Type</b>                           | Q8562E-B                          |
| Ident no.                             | 3034263                           |
| <b>Systeemuitvoering</b>              | zender-ontvanger systeem (zender) |
| Lichtsoort                            | rood                              |
| Golflengte                            | 680 nm                            |
| Reikwijdte                            | 0...23000mm                       |
| Omgevingstemperatuur                  | -25...+55 °C                      |
| <b>Bedrijfsspanning U<sub>e</sub></b> | 10...48 VDC                       |
| DC nominale bedrijfsstroom            | ≤ 120 mA                          |
| Eigen stroomopname I <sub>e</sub>     | ≤ 25 mA                           |
| Ompoolbeveiliging                     | ja                                |
| Inschakelfoutimpulsonderdrukking      | ≤ 100 ms                          |
| <b>Bouwworm</b>                       | rechthoekig, Q85                  |
| Afmetingen                            | 85 x 65 x 25 mm                   |
| Materiaal behuizing                   | kunststof, ABS, geel              |
| Lens                                  | acryl, kunststof                  |
| Aansluiting                           | aansluitklemmenruimte             |
| Beschermingsgraad                     | IP67                              |



**Funcieprincipe**

Zender-ontvanger systemen bestaan uit een zender en een ontvanger. Zij worden zo gemonteerd dat het licht precies de ontvanger raakt. Indien een voorwerp de lichtstraal onderbreekt of verzwakt, dan wordt een schakelproces in werking gezet. Overal waar lichton-doorlaatbare voorwerpen moeten worden gedetecteerd, zijn zender-ontvanger systemen de meest betrouwbare opto-sensoren. Het grote contrast tussen licht- en donkertoestand en de zeer hoge functiereserves, die voor deze systeemuitvoering typisch zijn, maken het gebruik van deze sensoren mogelijk over grote afstanden en onder moeilijke omstandigheden.

**Reikwijdtecurve**

functiereserve afhankelijk van de reikwijdte

optosensor  
zender-ontvanger systeem (zender)  
Q8562E-B

**TURCK**

Industrial  
Automation

