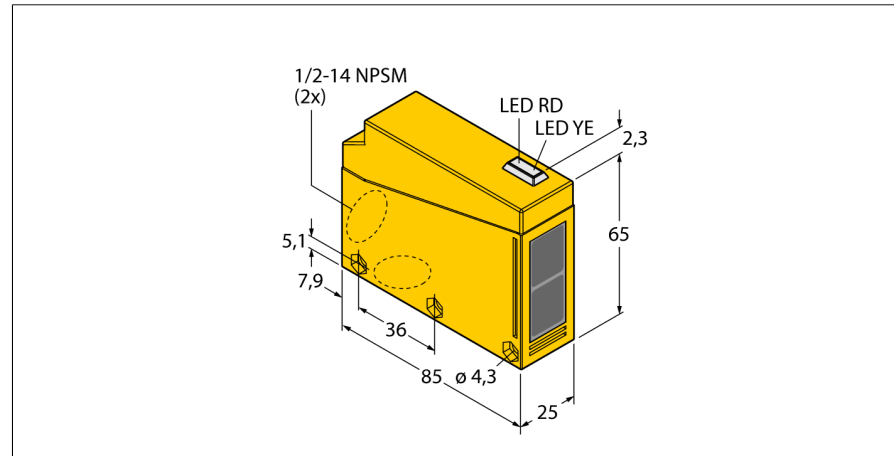
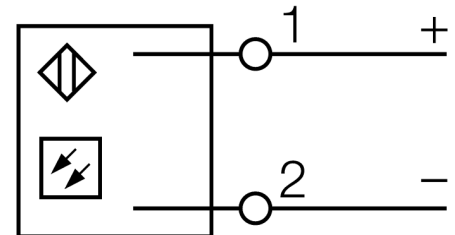


**Opto Sensor  
Einweglichtschränke (Sender)  
Q8562E-B**

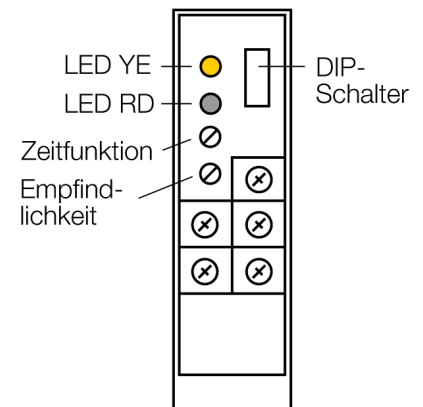


- **Interner Klemmenraum**
- **Kabelverschraubung an zwei Stellen (90° versetzt) montierbar**
- **Schutzart IP67**
- **Betriebsspannung: 10...48 VDC**

**Anschlussbild**



<b>Typenbezeichnung</b>	Q8562E-B
Ident-Nr.	3034263
<b>Betriebsart</b>	Einweglichtschränke (Sender)
Lichtart	rot
Wellenlänge	680 nm
Reichweite	0...23000mm
Umgebungstemperatur	-25...+55°C
<b>Betriebsspannung</b>	10... 48 VDC
DC Bemessungsbetriebsstrom	≤ 120 mA
Leerlaufstrom I <sub>0</sub>	≤ 25 mA
Verpolungsschutz	ja
Bereitschaftsverzug	≤ 100 ms
<b>Bauform</b>	Quader, Q85
Abmessungen	85 x 65 x 25 mm
Gehäusewerkstoff	Kunststoff, ABS, gelb
Linse	Acryl, Kunststoff
Anschluss	Klemmenraum
Schutzart	IP67



**Funktionsprinzip**

Einweglichtschränke bestehen aus einem Sender und einem Empfänger. Sie werden so installiert, dass das Licht vom Sender genau auf den Empfänger trifft. Unterbricht oder schwächt ein Objekt den Lichtstrahl, wird ein Schaltvorgang ausgelöst. Überall dort, wo lichtundurchlässige Objekte erfasst werden sollen, sind Einweglichtschränke die verlässlichsten optoelektronischen Sensoren. Der hohe Kontrast zwischen Hell- und Dunkelzustand und die sehr hohen Funktionsreserven, die für diese Betriebsart typisch sind, erlauben einen Betrieb über große Distanzen hinweg und unter schwierigen Bedingungen.

**Reichweitenkurve**

Funktionsreserve in Abhängigkeit von der Reichweite

**Opto Sensor  
Einweglichtschranke (Sender)  
Q8562E-B**

**TURCK**

Industrielle  
Automation

