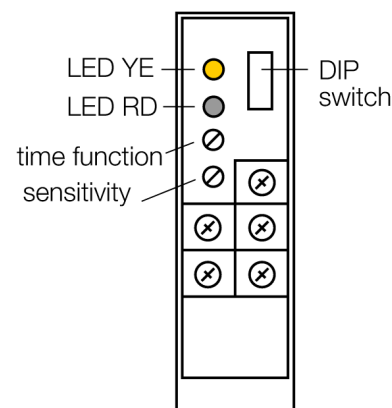
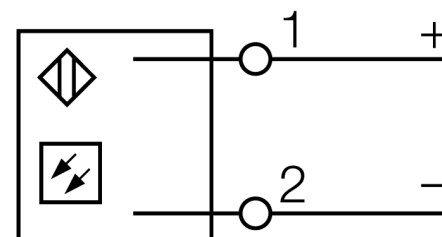


Фотоэлектрический датчик оппозитный датчик (излучатель) Q8562E-B

- Встроенная клеммная коробка
- Кабельные сальники, смещенная установка на 90° в двух местах
- Степень защиты IP67
- Рабочее напряжение: 10...48 В DC

Схема подключения

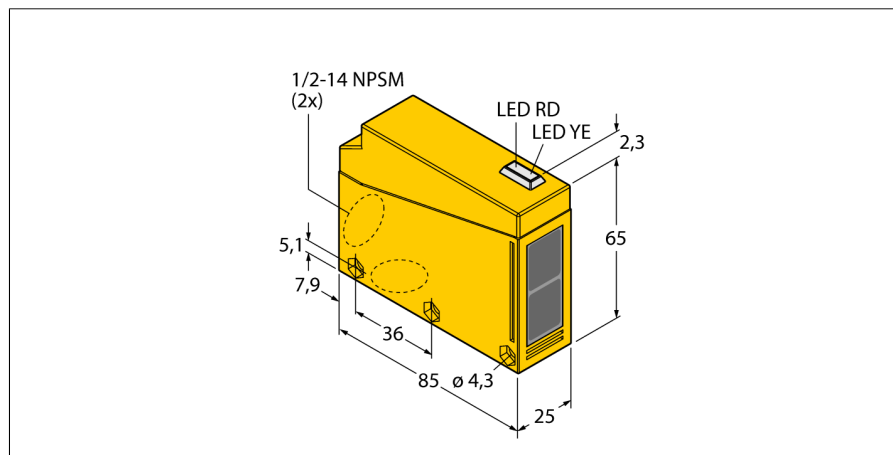


Принцип действия

Оппозитные датчики состоят из приемника и излучателя. Они устанавливаются оппозитно, так чтобы свет излучателя попадал непосредственно в приемник. Датчик переключается в случае прерывания или ослабления светового луча объектом. Оппозитные датчики - наиболее надежные фотоэлектрические датчики для определения непрозрачных объектов. Отличный контраст между светлыми и темными условиями и высокая чувствительность типичны для данного режима работы, что позволяет датчику работать в плохих условиях на дальние расстояния.

Запас по работоспособности

Зависимость работоспособности от расстояния



Тип	Q8562E-B
Идент. №	3034263
Рабочий режим	оппозитный датчик (излучатель)
Тип источника света	красный
Длина волны	680 нм
Диапазон	0...23000мм
Температура окружающей среды	-25...+55°C
Рабочее напряжение	10...48В =
Номинальный постоянный рабочий ток	≤ 120 мА
Ток холостого хода I ₀	≤ 25 мА
обратной полярн.	да
Задержка готовности	≤ 100 мс
Конструкция	прямоугольный, Q85
Размеры	85 x 65 x 25 мм
Материал корпуса	Пластмасса, ABS, желтый
Линза	акрил, Пластмасса
Соединение	Клеммная коробка
Класс защиты	IP67

Фотоэлектрический датчик
оппозитный датчик (излучатель)
Q8562E-B

TURCK

Industrial
Automation

