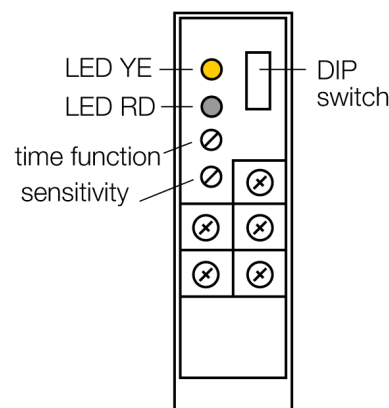
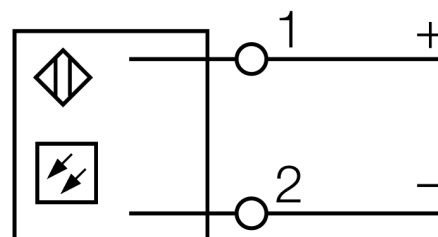


**senzor optic**  
**Senzor în opoziție (emițător)**  
**Q8562E-B**

- **Cameră de borne integrată**
- **Presetupe, montare cu offset de 90° în două locuri**
- **Grad de protecție IP67**
- **Tensiune de alimentare: 10...48 Vcc**

**Diagramă de conexiuni**

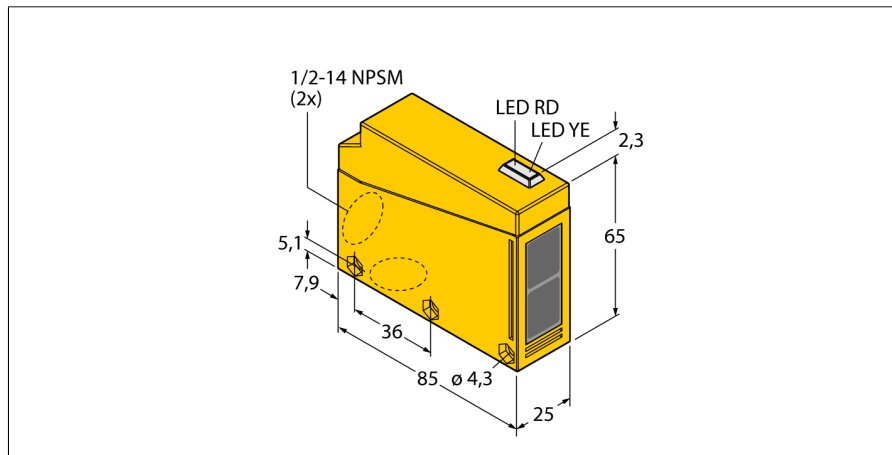
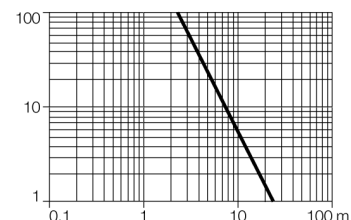


**Principiu de funcționare**

Senzorii în opoziție sunt alcătuiți dintr-un emițător și un receptor. Aceștia sunt instalați față în față astfel încât lumina emisă este îndreptată direct spre receptor. Când un obiect întrerupe sau slăbește intensitatea fasciculului luminos, senzorul comută. Senzorii în opoziție constituie cei mai buni senzori fotoelectrici pentru detectarea obiectelor opace. Contrastul excelent lumină/întuneric și un câștig ridicat sunt caracteristici tipice pentru acest mod de funcționare și permit funcționarea pe distanțe mari și în condiții dificile de mediu.

**Curbă de câștig**

Câștigul în raport cu distanța



<b>Descriere tip</b>	Q8562E-B
Număr identificare	3034263
<b>Mod de operare</b>	senzor pentru mod opoziție (emițător)
Tipul de lumină	roșu
Lungime de undă	680 nm
Domeniu	0...23000 mm
Temperatura mediului	-25...+55°C
<b>Tensiune de alimentare</b>	10...48Vcc
Curent nominal de alimentare în c.c.	≤ 120 mA
Curent fără sarcină I <sub>0</sub>	≤ 25 mA
Protecție la alimentare inversă	da
Timp de întârziere la alimentare	≤ 100 ms
<b>Design</b>	Dreptunghiular, Q85
Dimensiuni	85 x 65 x 25mm
Materialul carcasei	plastic, ABS, galben
Lentilă	acrilic, Plastic
Conectare	Cutie borne
Grad de protecție	IP67