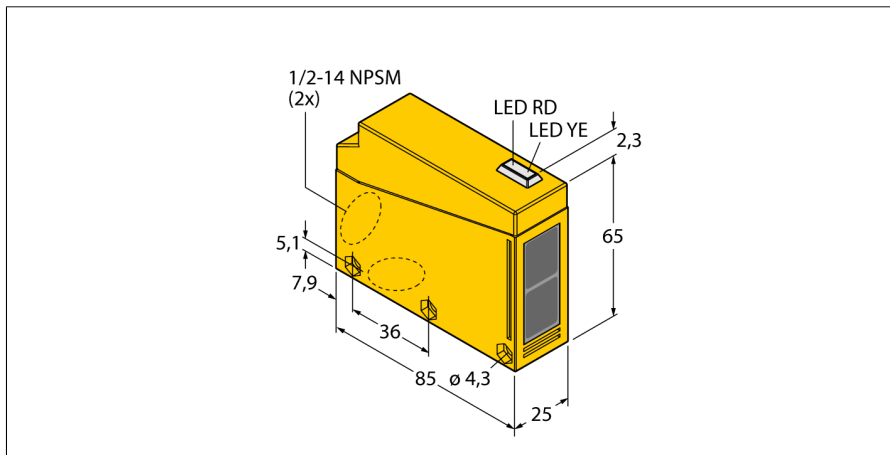


Optosenzor jednocestná závora (vysílač) Q8562E-B

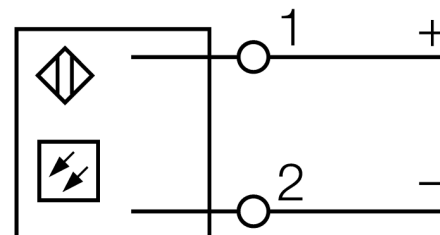
TURCK

Industrial
Automation

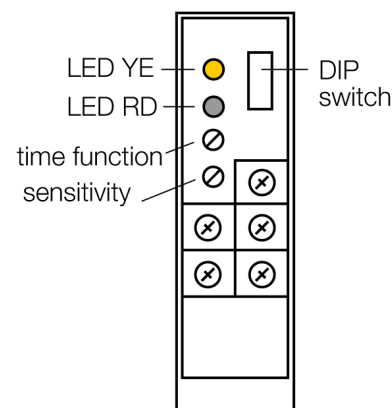


- interní svorkovnice
- vývod kabelu lze nastavit do dvou stran (otočit o 90°)
- stupeň krytí IP67
- napájecí napětí: 10...48 VDC

Schéma zapojení



Typové označení	Q8562E-B
Identifikační číslo	3034263
Druh provozu	jednocestná závora (vysílač)
Barva světla	červená
Vlnová délka	680 nm
Rozsah	0...23000 mm
Okolní teplota	-25... +55°C
Napájecí napětí	10...48VDC
DC jmenovitý provozní proud	≤ 120 mA
Proud naprázdno I ₀	≤ 25 mA
Ochrana proti přepólování	ano
Doba ustálení	≤ 100 ms
Pouzdro	kvádrové pouzdro, Q85
Rozměry	85 x 65 x 25 mm
Materiál pouzdra	plast, ABS, žlutá
Čočka	akrylát, plast
Připojení	svorkovnice
Stupeň krytí	IP67



Funkční princip

Jednocestné závory se skládají z jednoho vysílače a jednoho přijímače. Světlo z vysílače je nasměrováno přesně na přijímač. Přerušení nebo oslabení světelného paprsku objektem vyvolá sepnutí. Všude tam, kde mají být snímány neprůsvitné objekty, jsou jednocestné závory nejspolehlivějšími optosenzory. Vysoký kontrast mezi stavem světlo a tma a velmi vysoké funkční rezervy, které jsou pro tento pracovní režim typické, umožňují provoz na velké vzdálenosti a za těžkých podmínek.

Akční rádius

Funkční rezerva v závislosti na dosahu

