

光电传感器  
对射式传感器 (发射器)  
Q8562E-B

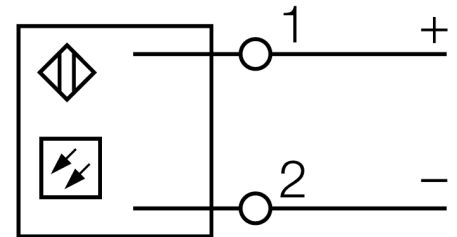
**TURCK**

Industrial  
Automation

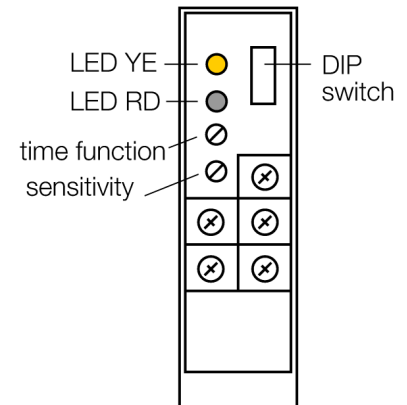


- 集成终端端子盒
- 线缆固定头, 可偏移90°安装在2个位置
- 防护等级IP67
- 工作电压: 10...48 VDC

接线图



|                     |               |
|---------------------|---------------|
| 型号                  | Q8562E-B      |
| 货号                  | 3034263       |
| 工作模式                | 对射式传感器 (发射器)  |
| 发光模式                | 红             |
| 波长                  | 680 nm        |
| 最大检测范围 [mm]         | 0...23000 mm  |
| 环境温度                | -25...+55 °C  |
| 工作电压                | 10...48VDC    |
| 直流额定工作电流            | ≤ 120 mA      |
| 空载电流 I <sub>0</sub> | ≤ 25 mA       |
| 反极性保护               | 是             |
| 正常延迟                | ≤ 100 ms      |
| 设计                  | 方型, Q85       |
| 尺寸                  | 85x 65x 25 mm |
| 外壳材料                | 塑料, ABS, 黄    |
| 镜头                  | 丙烯酸, 塑料       |
| 连接                  | 接线端子          |
| 防护等级                | IP67          |



功能原理

对射式传感器包含一个发射器和一个接收器。它们对应安装以确保光线从发射端直接发射到接收端。当光线被目标物中断或减弱时, 传感器输出信号。对于检测不透明物体对射式传感器是最可靠的。此种检测模式的形成鲜明对比的亮态、暗态工作模式和很高的过量增益, 使此种检测模式拥有更大的检测距离和困难环境适应能力。

过量增益曲线

过量增益相关距离。

