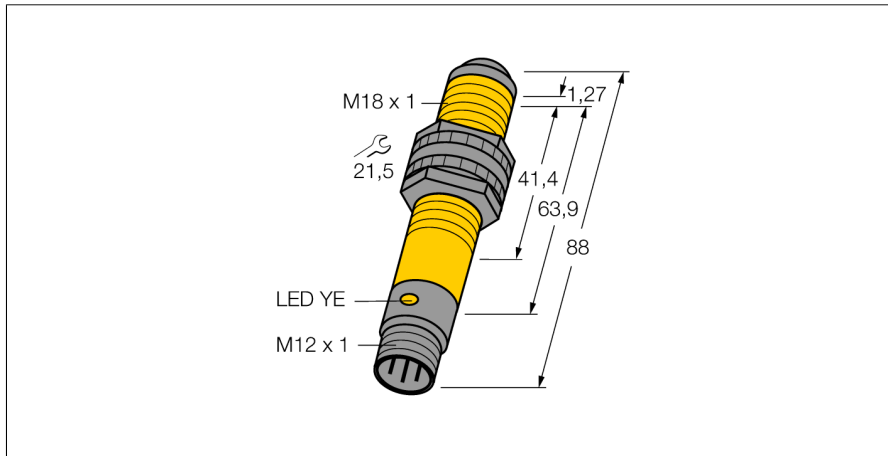


**optosensor
laser-zender
S186ELDQ**

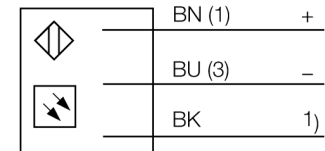
TURCK

Industrial
Automation



- laser-zender
- bouwvorm M18 x 1
- max. reikwijdte 60 m
- M12x1 connector
- tot 60m reikwijdte

Aansluitschema

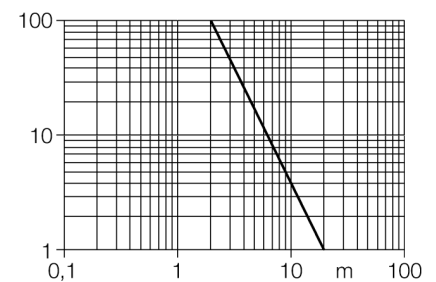


Funcieprincipe

Zender-ontvanger systemen bestaan uit een zender en een ontvanger. Zij worden zo gemonteerd dat het licht precies de ontvanger raakt. Indien een voorwerp de lichtstraal onderbreekt of verzwakt, dan wordt een schakelproces in werking gezet. Overal waar lichtdoorlaatbare voorwerpen moeten worden gedetecteerd, zijn zender-ontvanger systemen de meest betrouwbare opto-sensoren. Het grote contrast tussen licht- en donkertoestand en de zeer hoge functiereserves, die voor deze systeemuitvoering typisch zijn, maken het gebruik van deze sensoren mogelijk over grote afstanden en onder moeilijke omstandigheden.

Reikwijdtecurve

Funciereserve afhankelijk van de reikwijdte



Type	S186ELDQ
Ident no.	3036393
Systeemuitvoering	zender-ontvanger systeem (zender)
Lichtsoort	rood
Golflengte	670 nm
Laserklasse	▲ 2
Straaldiameter	(elliptisch) 2,5 mm
Reikwijdte	0...20000mm
Omgevingstemperatuur	-10...+50 °C
Bedrijfsspanning U_s	10...30 VDC
Restriempelspanning	< 10 % U _s
Eigen stroomopname I _s	≤ 35 mA
Bouwvorm	cilindervormig/schroefdraad, S18
Afmetingen	88 mm
Diameter behuizing	18 mm
Materiaal behuizing	kunststof, PBT
Lens	kunststof, acryl
Aansluiting	male, M12 x 1
Kabeldoorsnede	2mm ²
Beschermingsgraad	IP67
Bedrijfsspanningsindicatie	LEDgroen

Toebehoren

Type	Ident no.		Afmetingen
SMB18A	3033200	montagebeugel, roestvast staal, voor sensoren met 18mm schroefdraad	
SMB18AFAM10	3012558	montagebeugel, materiaal VA 1.4401, voor 18 mm schroefdraad, schroefdraad M10 x 1,5	
SMB3018SC	3053952	montagebeugel, PBT-zwart, voor sensoren voor 18mm schroefdraad	
SMBAMS18P	3073134	montageplaat, roestvast staal, voor sensoren met 18mm schroefdraad	

Verbindingstoebereiden

Type	Ident no.		Afmetingen
RKC4.4T-2/TEL	6625013	aansluitkabel, M12-connector, recht, 4-polig, kabel-lengte: 2m, mantelmateriaal: PVC, zwart; cULus-homologatie; andere kabellengtes en uitvoeringen leverbaar, zie www.turck.com	

Verbindingtoebehoren

Type	Ident no.		Afmetingen
WKC4.4T-2/TEL	6625025	aansluitkabel, M12-connector, haaks, 4-polig, kabel- lengte: 2m, mantelmateriaal: PVC, zwart; cULus-homolo- gatie; andere kabellengtes en uitvoeringen leverbaar, zie www.turck.com	