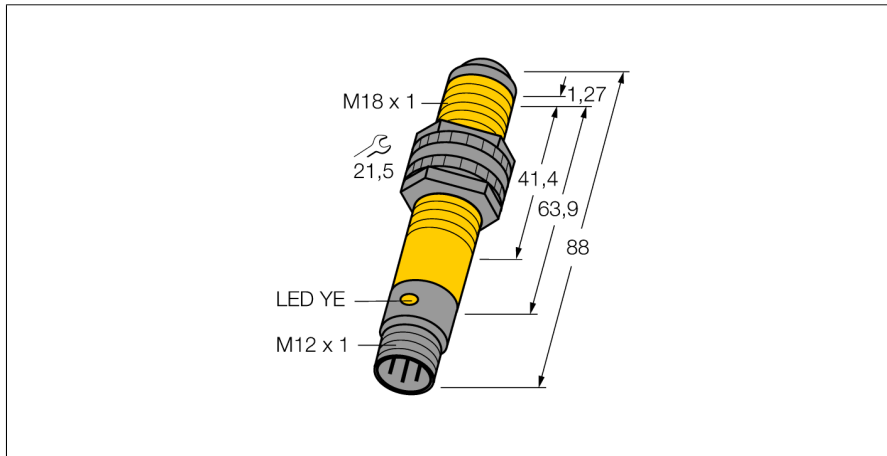


Détecteur photoélectrique émetteur à laser S186ELDQ

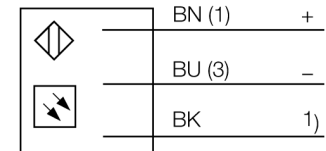
TURCK

Industrial
Automation



- émetteur à laser
- format M18 x 1
- portée max. 60 m
- connecteur M12x1
- jusqu'à une portée 60m

Schéma de raccordement



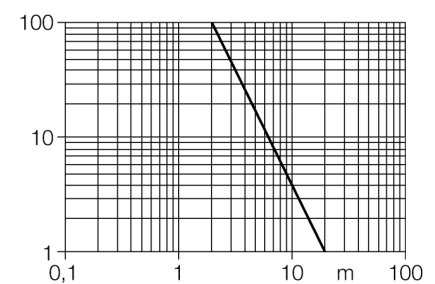
Type	S186ELDQ
No. d'identité	3036393
Mode de fonctionnement	détecteur en mode barrière (émetteur)
Source de lumière	rouge
Longueur d'onde	670 nm
Classe laser	▲ 2
Diamètre faisceau	(elliptique) 2,5 mm
Portée	0...20000mm
Température ambiante	-10...+50 °C
Tension de service	10...30 VDC
Taux d'ondulation	< 10 % $V_{crête \ à \ crête}$
Consommation propre à vide I_0	≤ 35 mA
Format	cylindrique/filetage, S18
Dimensions	88 mm
Diamètre boîtier	18 mm
Matériau de boîtier	plastique, PBT
Lentille	plastique, acrylique
Raccordement	connecteur, M12 x 1
Section câble	2mm ²
Type de protection	IP67
Indication de la tension de service	LEDvert

Principe de fonctionnement

Les détecteurs en mode barrière sont constitués d'un émetteur et d'un récepteur. Ils sont montés de telle façon que la lumière de l'émetteur arrive exactement au récepteur. Si un objet interrompt ou affaiblit le rayon lumineux, une commutation sera réalisée. Partout où des objets opaques doivent être détectés, des systèmes barrière sont les détecteurs photoélectriques les plus fiables. Le grand contraste entre l'état clair et sombre, ainsi que les réserves de gain élevées typiques pour ce mode de fonctionnement, permettent un fonctionnement avec de grandes distances et sous des conditions ambiantes difficiles.

Courbe de réserve de gain

Réserve de gain dépend de la portée



**Détecteur photoélectrique
émetteur à laser
S186ELDQ**

TURCK

Industrial
Automation

Accessoires

Type	No. d'identité		Dimensions
SMB18A	3033200	équerre de montage, acier inoxydable, pour les détecteurs à filetage 18mm	
SMB18AFAM10	3012558	équerre de montage, matériau VA 1.4401, pour filetage 18 mm, filetage M10 x 1,5	
SMB3018SC	3053952	équerre de montage, PBT noir, pour filetage 18 mm	
SMBAMS18P	3073134	plaque de montage, acier inoxydable, pour les détecteurs à filetage 18mm	

Accessoires de raccordement

Type	No. d'identité		Dimensions
RKC4.4T-2/TEL	6625013	câble de raccordement, connecteur femelle M12, droit, 4 pôles, longueur de câble: 2m, matériau de gaine: PVC, noir; homologation cULus; d'autres longueurs de câble et versions livrables, voir www.turck.com	

**Détecteur photoélectrique
émetteur à laser
S186ELDQ**

TURCK

Industrial
Automation

Accessoires de raccordement

Type	No. d'identi- té		Dimensions
WKC4.4T-2/TEL	6625025	câble de raccordement, connecteur femelle M12, coudé, 4 pôles, longueur de câble: 2m, matériau de gaine: PVC, noir; homologation cULus; d'autres longueurs de câble et versions livrables, voir www.turck.com	