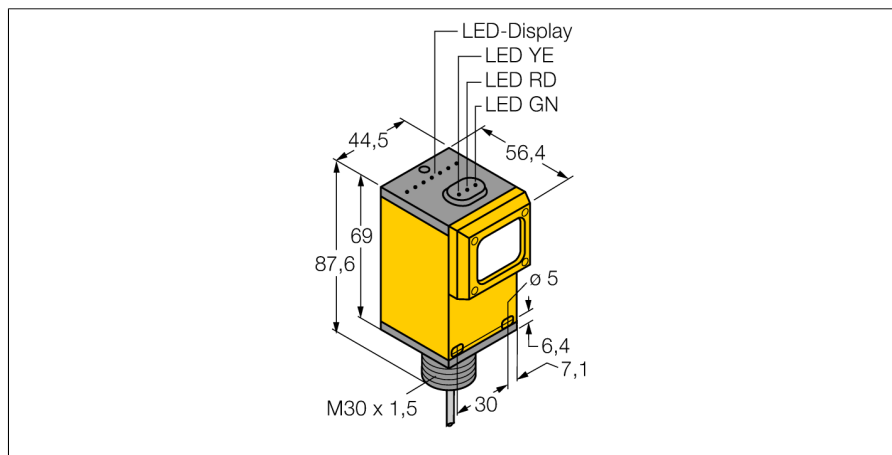


Optosenzor jednocestná závora (vysílač) Q456E

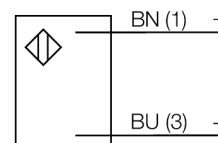
TURCK

Industrial
Automation



- PVC kabel 2 m
- stupeň krytí IP67
- napájecí napětí: 10...30 VDC

Schéma zapojení

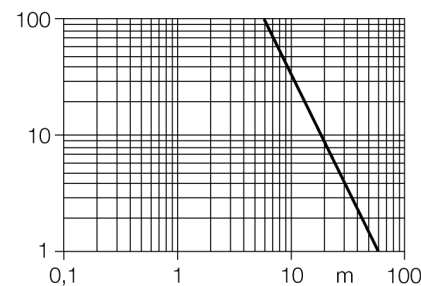


Funkční princip

Jednocestné závory se skládají z jednoho vysílače a jednoho přijímače. Světlo z vysílače je nasměrováno přesně na přijímač. Přerušení nebo oslabení světelného paprsku objektem vyvolá sepnutí. Všude tam, kde mají být snímány neprůsvitné objekty, jsou jednocestné závory nejspolehlivějšími optosenzory. Vysoký kontrast mezi stavem světlo a tma a velmi vysoké funkční rezervy, které jsou pro tento pracovní režim typické, umožňují provoz na velké vzdálenosti a za těžkých podmínkách.

Akční rádius

Funkční rezerva v závislosti na dosahu



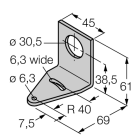
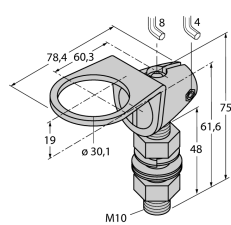
Typové označení	Q456E
Identifikační číslo	3036563
Druh provozu	jednocestná závora (vysílač)
Barva světla	IR
Vlnová délka	880 nm
Rozsah	0...60000 mm
Napájecí napětí	10...30VDC
Proud naprázdno I ₀	≤ 50 mA
Doba ustálení	≤ 100 ms
Pouzdro	kvádrové pouzdro, Q45
Rozměry	56.4 x 44.5 x 87.6 mm
Materiál pouzdra	plast, PBT
Čočka	plast, akrylát
Připojení	kabel, PVC
Délka kabelu	2 m
Průřez kabelu	2 x 0.5 mm ²
Stupeň krytí	IP67
MTTF	67Roky dle SN 29500 (Ed. 99) 40°C
Indikace napájení	LED zelená

**Optosenzor
jednocestná závora (vysílač)
Q456E**

TURCK

Industrial
Automation

Příslušenství

Typové označení	Identifikační číslo		Rozměrový náčrtek
SMB30A	3032723	Montážní úhelník, nerez, pro závitová pouzdra M30	
SMB30FAM10	3011185	Montážní úchytka, nerez, pro závity 30 mm, závit M10 x 1,5	
SMB30SC	3052521	Montážní úchytka, černý PBT, pro závitová pouzdra M30, se 4 šrouby M5 x 0,8	