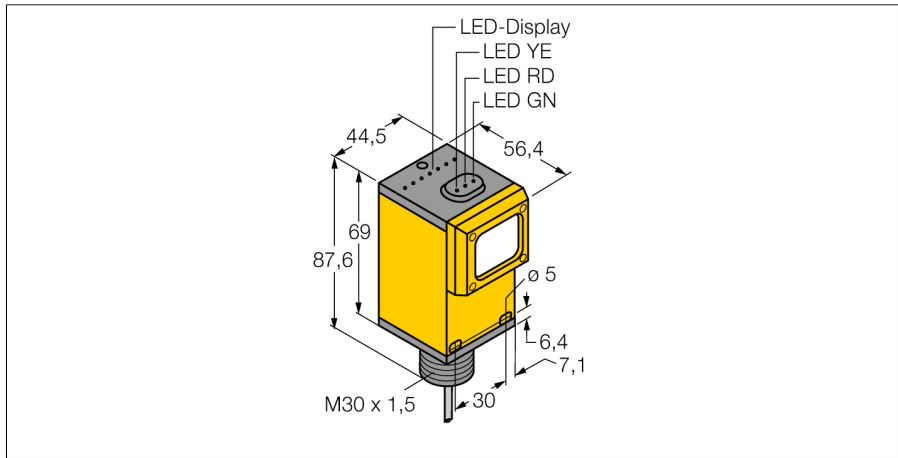
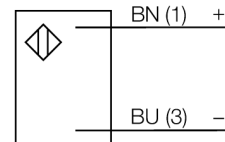


光电传感器  
对射式传感器 (发射器)  
Q456E



- 2米PVC导线
- 防护等级IP67
- 工作电压:10...30 VDC

接线图

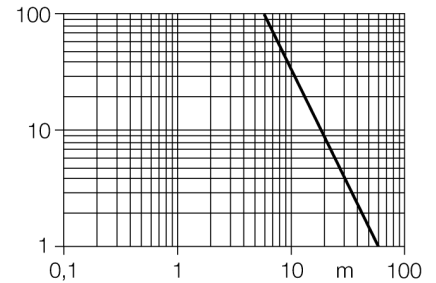


功能原理

对射式传感器包含一个发射器和一个接收器。它们对应安装以确保光线从发射端直接发射到接收端。当光线被目标物中断或减弱时，传感器输出信号。对于检测不透明物体对射式传感器是最可靠的。此种检测模式的形成鲜明对比的亮态、暗态工作模式和很高的过量增益，使此种检测模式拥有更大的检测距离和困难环境适应能力。

过量增益曲线

过量增益相关距离。



型号	Q456E
货号	3036563
工作模式	对射式传感器 (发射器)
发光模式	IR
波长	880 nm
最大检测范围 [mm]	0...60000 mm
工作电压	10...30VDC
空载电流 I <sub>0</sub>	≤ 50 mA
正常延迟	≤ 100 ms
设计	方型, Q45
尺寸	56.4x 44.5x 87.6 mm
外壳材料	塑料, PBT
镜头	塑料, 丙烯酸
连接	电缆, PVC
线缆长度	2 m
线缆横截面	2 x 0.5mm <sup>2</sup>
防护等级	IP67
MTTF	67 years 符合SN 29500 (Ed. 99) 40 °C认证
工作电压指示	LED指示灯 绿

光电传感器  
对射式传感器 ( 发射器 )  
Q456E

**TURCK**

Industrial  
Automation

附件

型号	货号		尺寸图
SMB30A	3032723	不锈钢安装支架, 适用30mm圆柱传感器	
SMB30FAM10	3011185	安装支架, 材质不锈钢, 适用M10 x 1.5螺纹, 螺纹长度30mm	
SMB30SC	3052521	安装支架, PBT 黑; 适用于 30mm 圆柱形传感器; 4 个螺丝 M5 x 0.8	