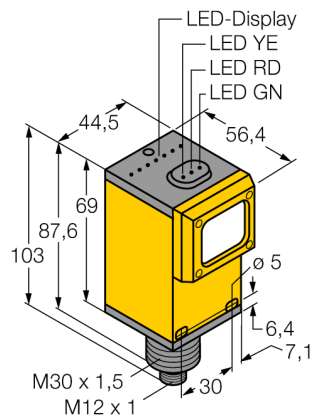


senzor optic

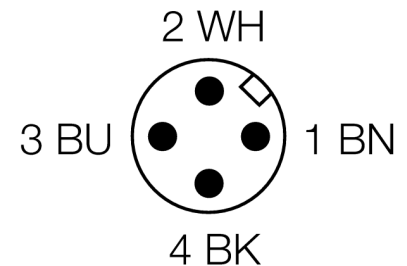
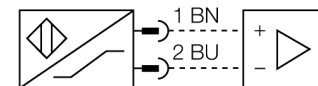
Senzor în opoziție (emițător)

Q459EQ



- ATEX categoria II 1 G, Ex Zone 0
- Tată M12 x 1
- Grad de protecție IP67
- Tensiune de alimentare: 5...15 Vcc
- Intrare conform EN 60947-5-6 (NAMUR)

Diagramă de conexiuni



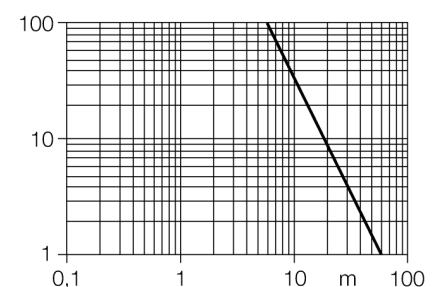
| | |
|---|---------------------------------------|
| Descriere tip | Q459EQ |
| Număr identificare | 3037635 |
| Mod de operare | senzor pentru mod opoziție (emițător) |
| Tipul de lumină | IR |
| Lungime de undă | 880 nm |
| Domeniu | 0...6000 mm |
| Tensiune | nom. 8.2 Vcc |
| Curent fără sarcină I _o leșire | ≤ 50 mA (emițător), NAMUR |
| Marcare dispozitiv | Ex II 1 G Ex ia IIC T5 |
| Design | Dreptunghiular, Q45 |
| Dimensiuni | 103 x 54.1 x 44.5mm |
| Materialul carcasei | plastic, PBT |
| Lentilă | plastic, acrilic |
| Conectare | Conector, M12 x 1 |
| Grad de protecție | IP67 |
| MTTF | 67ani conform SN 29500 (Ed. 99) 40 °C |
| Tip de protecție | Ex ia IIC T6 |
| Certificare Ex conform certificatului de conformitate | KEMA 03ATEX 1441 X |

Principiu de funcționare

Senzorii în opoziție sunt alcătuiți din emițător și receptor separați. Aceștia sunt montați față în față astfel încât lumina de la emițător să cada direct pe receptor. Când un obiect întrerupe sau micșorează intensitatea luminii, senzorul comută. Senzorii în opoziție constituie cel mai bun mod de detecție pentru obiecte opace. Acest mod de detecție oferă un contrast excelent între condițiile obturat (dark) și neobturat (light) precum și un foarte bun raport "excess gain", permițând utilizarea pentru distanțe foarte mari și condiții dificile de mediu.

Caracteristica "Excess gain"

Caracteristica Excess gain-Distanță



senzor optic
Senzor în opoziție (emițător)
Q459EQ

TURCK

Industrial
Automation

Accesorii

| Tip | Număr identificare | | Desen cu dimensiuni |
|------------------|--------------------|--|---------------------|
| IM1-22EX-R/24VDC | 7541210 | amplificator cu izolare pentru semnale digitale, două canale; intrări pentru semnale NAMUR; funcție opțională de monitorizare întrerupere fir și scurtcircuit; ieșire normal deschis sau normal închis selectabil; conectori detașabili; lățime 18 mm; tensiune de alimentare 24 Vcc | |
| SMB30A | 3032723 | Suport de montare, oțel inoxidabil, pentru senzori cu filet de 30 mm | |
| SMB30FAM10 | 3011185 | Suport de montare, oțel inoxidabil, pentru filet M10 x 1.5, lungime filet 30 mm | |
| SMB30SC | 3052521 | Suport de montare, PBT negru; pentru filet 30 mm; cu 4 șuruburi M5 x 0,8 | |

senzor optic

Senzor în opoziție (emițător)

Q459EQ

Manual de instrucțiuni

Utilizare

Acest dispozitiv respectă directiva 94/9/EC și poate fi utilizat în zone cu pericol de explozie conform EN60079-0:2009, -11:2012, -26:2007. Pentru asigurarea operării corecte este necesară consultarea reglementărilor și directivelor naționale.

Pentru utilizare în zone cu pericol de explozie conform clasificării

II 1 G (Grupa II, Categoria 1 G, echipament electric pentru atmosferă cu gaze explozive).

Marcare (vezi dispozitiv sau foaie de catalog)

Ex II 1 G și Ex ia IIC T5 conform EN60079-0, -11 și -26

Temperatura locală admisibilă

-25...+70 °C

Instalare / Punere în funcțiune

Aceste dispozitive trebuie instalate, conectate și operate numai de personal calificat. Personalul calificat trebuie să aibă cunoștințe despre clasele de protecție, directivele și reglementările referitoare la echipamentele electrice pentru zone cu pericol de explozie.

Verificați dacă marcarea și clasa produsului corespund cerințelor aplicației.

Acest dispozitiv este destinat conectării numai în circuite certificate Exi conform EN60079-0 și -11. Respectați valorile electrice maxim admisibile.

După conectarea în circuit senzorul nu mai poate fi folosit în alte instalații Exi. La interconectarea cu echipamentul asociat este necesară verificarea parametrilor intrinseci (EN60079-14).

Instrucțiuni de instalare

Trebuie evitată încărcarea electrostatică a cablurilor și dispozitivelor confecționate din materiale plastice. Curățați dispozitivul numai cu cârpa umedă. Nu montați dispozitivul în curenți de aer cu praf și evitați depunerea prafului pe dispozitiv.

Dacă dispozitivele sau cablurile pot suferi deteriorări mecanice, ele trebuie protejate corespunzător. Acestea trebuie deasemenea ecranate împotriva câmpurilor electromagnetice cu intensități ridicate.

Configurația pinilor și specificațiile electrice pot fi găsite pe marcajul dispozitivului sau în foile de catalog.

Pentru prevenirea contaminării, nu demontați eventualele capace de protecție ale cablurilor sau conectoarelor decât cu puțin timp înainte de montare.

Reparații / întreținere

Nu sunt posibile reparații. Certificarea își pierde valabilitatea dacă dispozitivul este reparat sau modificat de altcineva decât producătorul. Sunt listate cele mai importante caracteristici conform certificării.