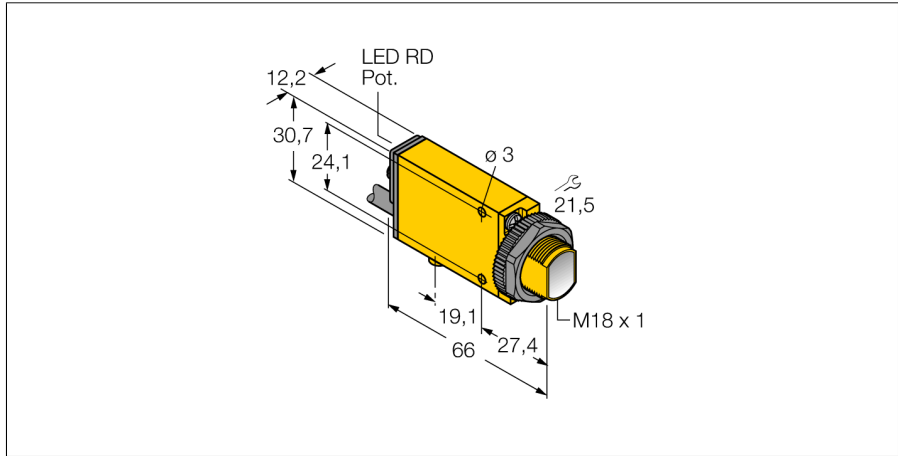
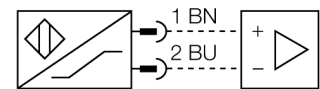


**optosensor
zender-ontvanger systeem (zender)
MI9E**



- ATEX II 1 G certificaat
- volgens EN 60947-5-6 (NAMUR)
- kabel, PVC, 2 m
- beschermingsgraad IP67
- beschermingsgraad IP67
- bedrijfsspanning 5...15 VDC
- bedrijfsspanning: 5...15 VDC (NAMUR)

Aansluitschema



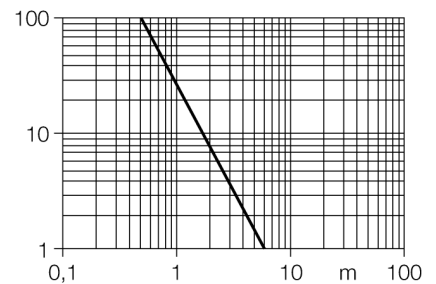
Type	MI9E
Ident no.	3040141
Systeemuitvoering	zender-ontvanger systeem (zender)
Lichtsoort	IR
Golflengte	880 nm
Reikwijdte	0...6000mm
Omgevingstemperatuur	-40...+70 °C
Spanning	nom. 8.2 VDC
Eigen stroomopname I _e	≤ 2.1 mA
Uitgangsfunctie	(zender), NAMUR
Aanduiding van het apparaat	Ex II 1 G Ex ia IIC T5
Bouwvorm	rechthoekig, Mini Beam
Afmetingen	66 x 12.3 x 30.7 mm
Materiaal behuizing	kunststof, PBT, geel
Lens	kunststof, acryl
Aansluiting	Kabel
Kabellengte	2 m
Kabeldoorsnede	2x 0.5mm ²
Beschermingsgraad	IP67
MTTF	853Jaren volgens SN 29500 (Ed. 99) 40°C
Beschermingswijze	Ex ia IIC T5 Ga
Ex-certificaat volgens conformiteitsattest	FM12ATEX0094X

Functieprincipe

Zender-ontvanger systemen bestaan uit een zender en een ontvanger. Zij worden zo gemonteerd dat het licht precies de ontvanger raakt. Indien een voorwerp de lichtstraal onderbreekt of verzwakt, dan wordt een schakelproces in werking gezet. Overal waar lichton-doorlaatbare voorwerpen moeten worden gedetecteerd, zijn zender-ontvanger systemen de meest betrouwbare opto-sensoren. Het grote contrast tussen licht- en donkertoestand en de zeer hoge functiereserves, die voor deze systeemuitvoering typisch zijn, maken het gebruik van deze sensoren mogelijk over grote afstanden en onder moeilijke omstandigheden.

Reikwijdtecurve

functiereserve afhankelijk van de reikwijdte



optosensor
zender-ontvanger systeem (zender)
MI9E

TURCK

Industrial
Automation

Toebehoren

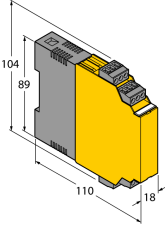
Type	Ident no.		Afmetingen
SMB18A	3033200	montagebeugel, roestvast staal, voor sensoren met 18mm schroefdraad	
SMB18AFAM10	3012558	montagebeugel, materiaal VA 1.4401, voor 18 mm schroefdraad, schroefdraad M10 x 1,5	
SMB18SF	3052519	montagebeugel, PBT-zwart, voor sensoren met 18mm schroefdraad	
SMB312B	3025519	montagebeugel, roestvaststaal, voor bouwvorm MINI-BEAM NAMUR	
SMB3018SC	3053952	montagebeugel, PBT-zwart, voor sensoren voor 18mm schroefdraad	

**optosensor
zender-ontvanger systeem (zender)
MI9E**

TURCK

Industrial
Automation

Functietoebereik

Type	Ident no.		Afmetingen
IM1-22EX-R	7541231	scheidingschakelversterker; tweekanlig; 2 relaisuitgangen N.O.; ingang Namur signaal; uitschakelbare draadbreuk- en kortsluitbewaking; programmeerbaar op arbeidsstroom- en ruststroomgedrag; afneembare klemmenblokken; 18 mm breedte; breed spanningsbereik	

optosensor zender-ontvanger systeem (zender) MI9E

TURCK

Industrial
Automation

Bedrijfshandleiding

Correct gebruik

Dit apparaat voldoet aan de richtlijn 94/9/EG en is volgens EN60079-0:2009, -11:2012, -26:2007 geschikt voor gebruik in explosiegevaarlijke atmosferen.

Voor een correcte werking dienen de nationale voorschriften en bepalingen in acht te worden genomen.

Gebruik in explosieve atmosferen volgens classificering

II 1 G (groep II, categorie 1 G, elektrisch materieel voor gasatmosferen).

Aanduiding (zie apparaat of technische fiche)

Ex II 1 G en Ex ia IIC T5 volgens EN60079-0, -11 en -26

Toelaatbare omgevingstemperatuur op de toepassingsplaats

-25...+70 °C

Installatie / Inbedrijfname

De apparaten mogen enkel door gekwalificeerd personeel worden opgebouwd, aangesloten en in bedrijf genomen. Het personeel moet voldoende kennis hebben over beschermingsgraden, voorschriften en verordeningen voor elektrisch materieel in het Ex-bereik. Controleer of de classificatie en de aanduiding op het apparaat geschikt is voor de toepassing.

Dit apparaat mag enkel worden aangesloten op gecertificeerde Exi stroomkringen volgens EN60079-0 en -11. De maximaal toegelaten elektrische waarden dienen gerespecteerd te worden.

Na de aansluiting op andere stroomkringen mag de sensor niet meer in EXi installaties worden gebruikt. Bij de koppeling van (bijbehorend) elektrisch materieel moet het "bewijs van de intrinsieke veiligheid" worden geleverd (EN60079-14).

Inbouw- en montage-instructies

Vermijd statische ladingen bij kunststoffen apparaten en kabels. Reinig het apparaat enkel met een vochtige doek. Monteer het apparaat niet in de stofstroom en vermijd stofafzetting op de apparaten.

Indien de apparaten en kabels mechanisch beschadigd kunnen worden, dienen deze te worden beschermd. Zij moeten tegen sterke elektromagnetische velden worden afgeschermd.

De aansluitconfiguratie en de elektrische parameters vindt u terug op het label van het apparaat of in de technische fiche.

Om vervuiling te vermijden, de eventueel aanwezige afsluitstop van de kabelwartels resp. de stekkers eerst verwijderen vooraleer de kabels in te voeren resp. de kabelschoenen open te draaien.

Onderhoud / Service

Reparaties zijn niet toegestaan. Het certificaat vervalt wanneer de reparaties of ingrepen aan het apparaat niet door de fabricant worden uitgevoerd. De belangrijkste data uit het certificaat van de fabricant zijn opgesomd.