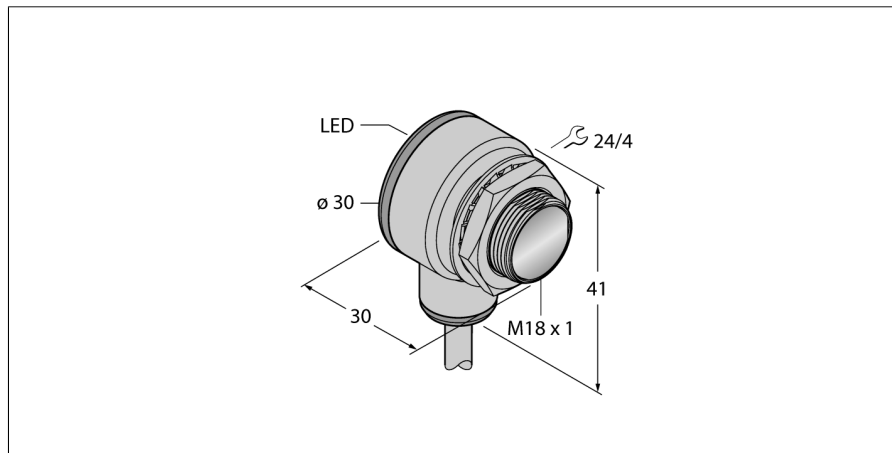


senzor optic
Senzor în opoziție (emițător)
TM186E

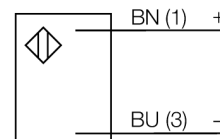
TURCK

Industrial
Automation



- Cablu, 2 m
- Grad de protecție IP67
- Temperatura mediului: -40...+70 °C
- Carcasă metalică
- Tensiune de alimentare: 10...30 Vcc

Diagramă de conexiuni



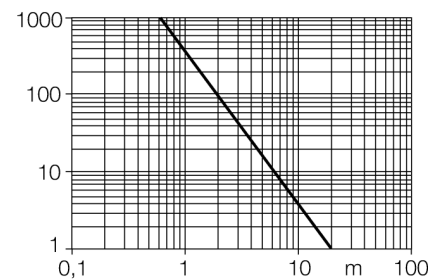
Descriere tip	TM186E
Număr identificare	3042006
Mod de operare	senzor pentru mod opoziție (emițător)
Tipul de lumină	roșu
Lungime de undă	625 nm
Domeniu	0...20000 mm
Temperatura mediului	-40...+70 °C
Tensiune de alimentare	10...30Vcc
Riplu rezidual	< 10 % U _s
Curent fără sarcină I ₀	≤ 20 mA
Design	Cilindric/filetat, TM18
Dimensiuni	30 x 30 x 41mm
Materialul carcasei	metal/plastic, CuZn
Lentilă	plastic, Lexan
Conectare	Cablu
Lungime cablu	2 m
Secțiune cablu	2 x 0.5 mm ²
Grad de protecție	IP67
Indicator al tensiunii de lucru	LED verde

Principiu de funcționare

Senzorii în opoziție sunt alcătuiți din emițător și receptor separați. Aceștia sunt montați față în față, astfel încât fasciculul luminos de la emițător să cadă direct pe receptor. Când un obiect întrerupe sau slăbește intensitatea fasciculului luminos, senzorul comută. Senzorii în opoziție constituie cei mai buni senzori fotoelectrici pentru detectarea țintelor opace. Contrastul excelent lumină/întuneric și un câștig ridicat permit funcționarea pe distanțe mai mari și în condiții dificile de mediu.

Curbă de câștig

Câștigul în raport cu distanța



senzor optic
Senzor în opoziție (emițător)
TM186E

Accesorii

Tip	Număr identificare		Desen cu dimensiuni
SMBT18Y	3069554	Suport de montare, dreptunghiular, pentru senzori cu filet de 18 mm, cu orificiu pentru cablu de 15,3 mm sau conector tată M12 x 1	
SMB18A	3033200	Suport de montare, oțel inoxidabil, pentru senzori cu filet de 18 mm	
SMBAMS18P	3073134	Suport de montare, oțel inoxidabil, pentru senzori cu filet de 18 mm	