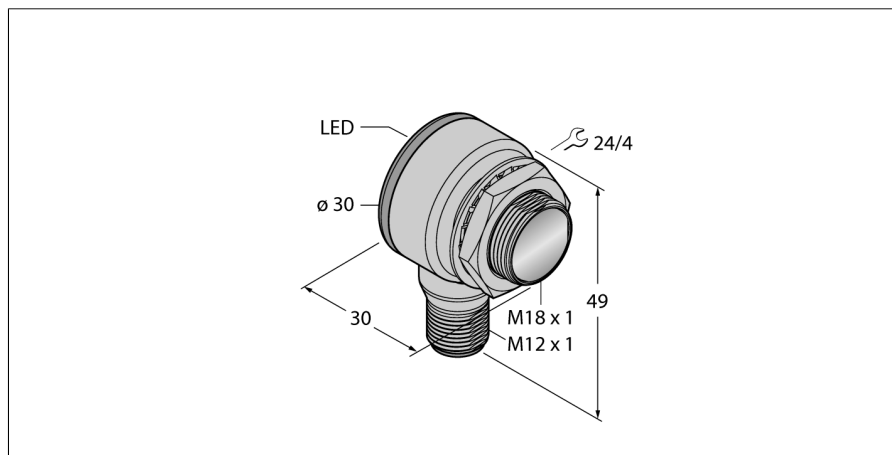


**senzor optic**  
**Senzor în opoziție (emițător)**  
**TM186EQ8**

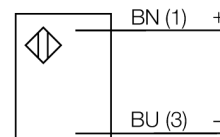
**TURCK**

Industrial  
Automation



- Tată M12 x 1, 5-pini
- Grade de protecție IP67/IP69K
- Temperatura mediului: -40...+70 ° C
- Carcasă metalică
- Tensiune de alimentare: 10...30 Vcc

**Diagramă de conexiuni**



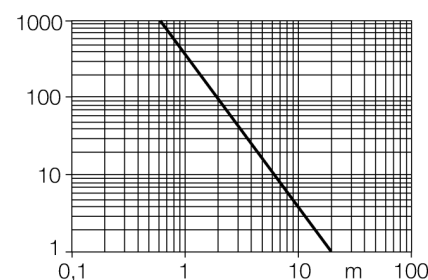
<b>Descriere tip</b>	TM186EQ8
Număr identificare	3042007
<b>Mod de operare</b>	senzor pentru mod opoziție (emițător)
Tipul de lumină	roșu
Lungime de undă	625 nm
Domeniu	0...20000 mm
Temperatura mediului	-40...+70 °C
<b>Tensiune de alimentare</b>	10...30Vcc
Riplu rezidual	< 10 % U <sub>s</sub>
Curent fără sarcină I <sub>0</sub>	≤ 20 mA
<b>Design</b>	Cilindric/filetat, TM18
Dimensiuni	30 x 30 x 49mm
Materialul carcasei	metal/plastic, CuZn
Lentilă	plastic, Lexan
Conectare	Conector, M12 x 1
Secțiune cablu	2 mm <sup>2</sup>
Grad de protecție	IP67 / IP69K
<b>Indicator al tensiunii de lucru</b>	LED verde

**Principiu de funcționare**

Senzorii în opoziție sunt alcătuiți din emițător și receptor separați. Aceștia sunt montați față în față, astfel încât fasciculul luminos de la emițător să cadă direct pe receptor. Când un obiect întrerupe sau slăbește intensitatea fasciculului luminos, senzorul comută. Senzorii în opoziție constituie cei mai buni senzori fotoelectrici pentru detectarea țintelor opace. Contrastul excelent lumină/întuneric și un câștig ridicat permit funcționarea pe distanțe mai mari și în condiții dificile de mediu.

**Curbă de câștig**

Câștigul în raport cu distanța



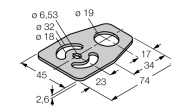
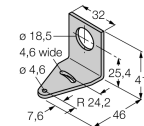
**senzor optic**  
**Senzor în opoziție (emițător)**  
**TM186EQ8**

**TURCK**

Industrial  
Automation

**Accesorii**

Tip	Număr identificare		Desen cu dimensiuni
SMBT18Y	3069554	Suport de montare, dreptunghiular, pentru senzori cu filet de 18 mm, cu orificiu pentru cablu de 15,3 mm sau conector tată M12 x 1	
SMB18A	3033200	Suport de montare, oțel inoxidabil, pentru senzori cu filet de 18 mm	
SMBAMS18P	3073134	Suport de montare, oțel inoxidabil, pentru senzori cu filet de 18 mm	



**Accesorii conectare**

Tip	Număr identificare		Desen cu dimensiuni
RKC4.4T-2/TEL	6625013	Cablu de conectare, mamă M12, drept, 4-pini, lungime cablu: 2 m, material manta: PVC, negru; certificare cULus; sunt disponibile alte lungimi și calități de cablu, pe <a href="http://www.turck.com">www.turck.com</a>	
WKC4.4T-2/TEL	6625025	Cablu de conectare, mamă M12, cu cot, 4-pini, lungime cablu: 2 m, material manta: PVC, negru; certificare cULus; sunt disponibile alte lungimi și calități de cablu, pe <a href="http://www.turck.com">www.turck.com</a>	

