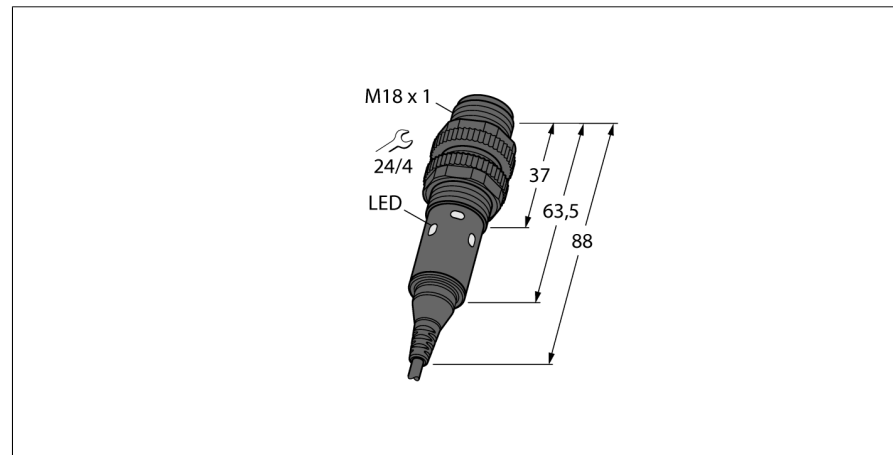
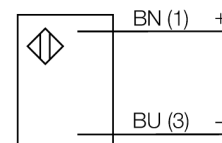


**Détecteur photoélectrique  
détecteur en mode barrière (émetteur)  
S18-2NAEL-2M**



- câble, 2 m
- mode de protection IP67
- température ambiante: -40...+70 °C
- au choix commutation claire/sombre ou commutation claire avec fonction alarme

**Schéma de raccordement**



<b>Type</b>	S18-2NAEL-2M
No. d'identité	3042190
<b>Mode de fonctionnement</b>	détecteur en mode barrière (émetteur)
Source de lumière	rouge
Longueur d'onde	624 nm
Portée	0...25000mm
Température ambiante	-40...+70 °C
<b>Tension de service</b>	10...30 VDC
Taux d'ondulation	< 10 % $V_{crête \ à \ crête}$
Consommation propre à vide $I_0$	≤ 17 mA
Protection contre les courts-circuits	oui/ contrôle cyclique
Protection contre les inversions de polarité	oui
Retard à la disponibilité	≤ 100 ms
Temps de réponse	< 2.5 ms
<b>Format</b>	cylindrique/filetage, S18
Dimensions	88 mm
Diamètre boîtier	18 mm
Matériau de boîtier	plastique, ABS
Raccordement	câble
Longueur de câble	2 m
Section câble	4x 0.5mm <sup>2</sup>
Type de protection	IP67
<b>Indication de la tension de service</b>	LEDvert

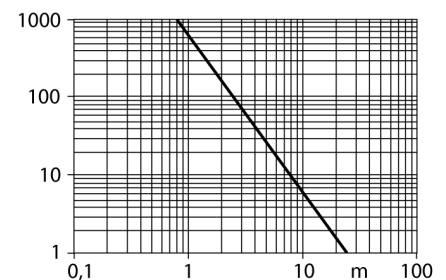
**Principe de fonctionnement**

Les détecteurs en mode barrière sont constitués d'un émetteur et d'un récepteur. Ils sont montés de telle manière que la lumière de l'émetteur arrive exactement au récepteur. Si un objet interrompt ou affaiblit le rayon lumineux, une commutation sera réalisée. Partout où des objets opaques doivent être détectés, des systèmes barrière sont les détecteurs photoélectriques les plus fiables. Le grand contraste entre l'état clair et sombre, ainsi que les réserves de gain élevées typiques pour ce mode de fonctionnement, permettent un fonctionnement avec de grandes distances et sous des conditions ambiantes difficiles.

**Courbe de réserve de gain**

réserve de gain dépend de la portée

**Courbe de réserve de gain**



**Détecteur photoélectrique  
détecteur en mode barrière (émetteur)  
S18-2NAEL-2M**

**TURCK**

Industrial  
Automation

**Accessoires**

Type	No. d'identité		Dimensions
MW-18	6945004	équerre de fixation pour appareils à tube fileté; matériau: acier inoxydable A2 1.4301 (AISI 304)	
BST-18N	6947215	bride de fixation pour appareils à tube fileté; sans butée fixe; matériau: PA6	

**Accessoires de raccordement**

Type	No. d'identité		Dimensions
RKC4.5T-2/TEL	6625016	câble de raccordement, connecteur femelle M12, droit, 5 pôles, longueur de câble: 2m, matériau de gaine: PVC, noir; homologation cULus; d'autres longueurs de câble et versions livrables, voir <a href="http://www.turck.com">www.turck.com</a>	
WKC4.5T-2/TEL	6625028	câble de raccordement, connecteur femelle M12, coudé, 5 pôles, longueur de câble: 2m, matériau de gaine: PVC, noir; homologation cULus; d'autres longueurs de câble et versions livrables, voir <a href="http://www.turck.com">www.turck.com</a>	