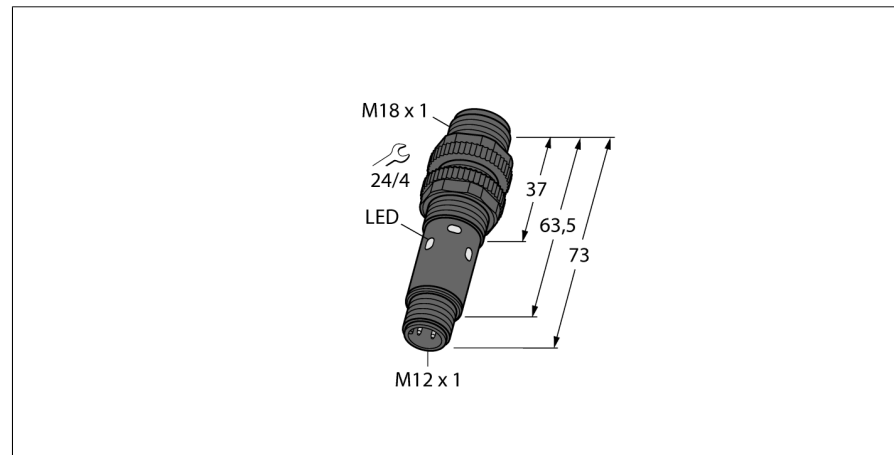
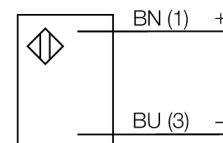


czujnik fotoelektryczny
czujnik przeciwsobny (nadajnik)
S18-2NAEL-Q8



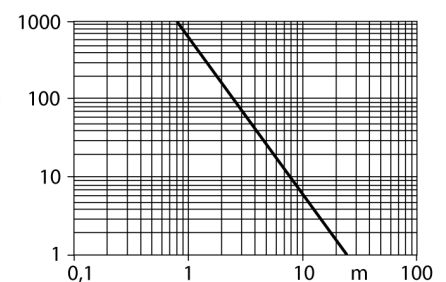
- 5-pinowe złącze męskie M12 x 1
- Stopień ochrony IP67
- Temperatura otoczenia: -40...+70 °C
- wybieralna praca z funkcją zadziałania "jasno" i "ciemno" lub zadziałania "jasno" z funkcją alarmową

Schemat podłączenia

Zasada działania

Czujniki przeciwsobne składają się z nadajnika i odbiornika. Są one instalowane przeciwsobnie względem siebie tak, aby światło z nadajnika trafiło bezpośrednio do odbiornika. Gdy wiązka świetlna zostaje przerwana lub osłabnie, czujnik zmienia stan wyjścia. Czujnik przeciwsobny jest najpewniejszym czujnikiem fotoelektrycznym do detekcji obiektów nieprzezroczystych. W tym trybie pracy uzyskuje się duży kontrast między stanami granicznymi i wysokie wzmocnienie, co umożliwia pracę na dużych odległościach i w trudnych warunkach.

Charakterystyka wzmocnienia

Wzmocnienie w odniesieniu do odległości

Charakterystyka wzmocnienia


Typ	S18-2NAEL-Q8
Nr kat.	3042192
Tryb pracy	czujnik przeciwsobny (nadajnik)
Rodzaj światła	czerwone
Długość fali	624 nm
Max zakres wykrywania	0...25000 mm
Temperatura pracy	-40...+70 °C
Napięcie zasilania	10...30VDC
Tętnienie resztkowe	< 10 % U _s
Prąd bez obciążenia I ₀	≤ 17 mA
Zabezpieczenie przed zwarcieniem	tak/ cykliczne
Zabezpieczenie przed odwrotną polaryzacją	tak
Opóźnienie załączenia	≤ 100 ms
Czas odpowiedzi	< 2.5 ms
Wykonanie	cylindryczna/gwintowana, S18
Wymiary	73 mm
Średnica obudowy	18 mm
Materiał obudowy	tworzywo sztuczne, ABS
Podłączenie	złącze, M12 x 1
Przekrój poprzeczny przewodu:	2mm ²
Stopień ochrony	IP67
Wskaźnik napięcia zasilania	LED zielony

czujnik fotoelektryczny
czujnik przeciwsobny (nadajnik)
S18-2NAEL-Q8

TURCK

Industrial
Automation

Akcesoria montażowe

Typ	Nr kat.		Rysunek wymiarowy
MW-18	6945004	Uchwyt montażowy dla obudów cylindrycznych, gwintowanych; materiał: Stal nierdzewna A2 1.4301 (AISI 304)	
BST-18N	6947215	Klamra montażowa bez blokady dla obudów cylindrycznych, gwintowanych; materiał: PA6	

Akcesoria - okablowanie

Typ	Nr kat.		Rysunek wymiarowy
RKC4.5T-2/TEL	6625016	Przewód podłączeniowy, złącze żeńskie M12, proste, 5-pi-nowe, długość: 2 m; materiał otuliny: PVC, czarny; certyfikat cULus; dostępne również inne długości kabli i typy otuliny, patrz www.turck.com	
WKC4.5T-2/TEL	6625028	Przewód podłączeniowy, złącze żeńskie M12, kątowe, 5-pi-nowe, długość: 2 m; materiał otuliny: PVC, czarny; certyfikat cULus; dostępne również inne długości kabli i typy otuliny, patrz www.turck.com	