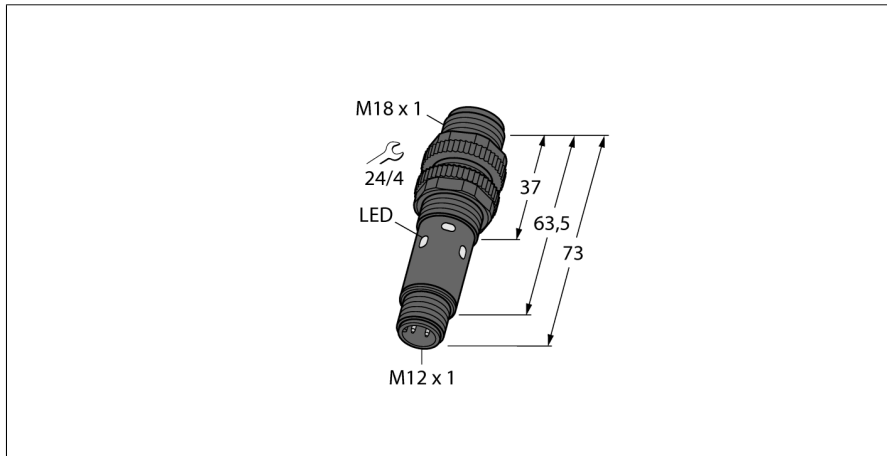


## senzor optic

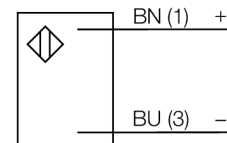
### Senzor în opoziție (emițător)

### S18-2NAEL-Q8



- Tată M12 x 1, 5-pini
- Grad de protecție IP67
- Temperatura mediului: -40...+70 ° C
- Se pot selecta operarea la lumină/întuneric sau operarea la lumină cu funcție de alarmă

#### Diagramă de conexiuni



#### Principiu de funcționare

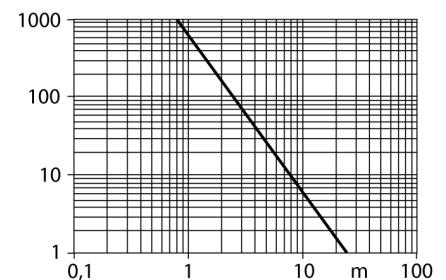
Senzorii în opoziție sunt alcătuiți dintr-un emițător și un receptor. Aceștia sunt instalați față în față astfel încât lumina emisă este îndreptată direct spre receptor. Când un obiect întrerupe sau slăbește intensitatea fascicului luminos, senzorul comută.

Senzorii în opoziție constituie cei mai buni senzori fotoelectrici pentru detectarea obiectelor opace. Contrastul excelent lumină/întuneric și un câștig ridicat sunt caracteristici tipice pentru acest mod de funcționare și permit funcționarea pe distanțe mari și în condiții dificile de mediu.

#### Curbă de câștig

Câștigul în raport cu distanța

#### Caracteristica "Excess gain"



<b>Descriere tip</b>	S18-2NAEL-Q8
Număr identificare	3042192
<b>Mod de operare</b>	senzor pentru mod opoziție (emițător)
Tipul de lumină	roșu
Lungime de undă	624 nm
Domeniu	0...25000 mm
Temperatura mediului	-40...+70°C
<b>Tensiune de alimentare</b>	10...30Vcc
Riplu rezidual	< 10 % U <sub>ss</sub>
Curent fără sarcină I <sub>0</sub>	≤ 17 mA
Protecție la scurtcircuit	da/ ciclic
Protecție la alimentare inversă	da
Timpe de întârziere la alimentare	≤ 100 ms
Timpe de reacție	< 2.5 ms
<b>Design</b>	Cilindric/filetat, S18
Dimensiuni	73mm
Diametru carcasă	18 mm
Materialul carcasei	plastic, ABS
Conectare	Conector, M12 x 1
Secțiune cablu	2 mm <sup>2</sup>
Grad de protecție	IP67
<b>Indicator al tensiunii de lucru</b>	LED verde

**senzor optic**  
**Senzor în opoziție (emițător)**  
**S18-2NAEL-Q8**

**TURCK**

Industrial  
Automation

**Accesorii**

Tip	Număr identificare		Desen cu dimensiuni
MW-18	6945004	Suport de montaj pentru dispozitive cilindrice filetate, material: Oțel inoxidabil A2 1,4301 (AISI 304)	
BST-18N	6947215	Colier de fixare pentru dispozitive cilindrice filetate, fără opritor; material: PA6	

**Accesorii conectare**

Tip	Număr identificare		Desen cu dimensiuni
RKC4.5T-2/TEL	6625016	Cablu de conectare, mamă M12, drept, 5-pini, lungime cablu: 2 m, material manta: PVC, negru; certificare cULus; sunt disponibile alte lungimi și calități de cablu, pe <a href="http://www.turck.com">www.turck.com</a>	
WKC4.5T-2/TEL	6625028	Cablu de conectare, mamă M12, cu cot, 5-pini, lungime cablu: 2 m, material manta: PVC, negru; certificare cULus; sunt disponibile alte lungimi și calități de cablu, pe <a href="http://www.turck.com">www.turck.com</a>	