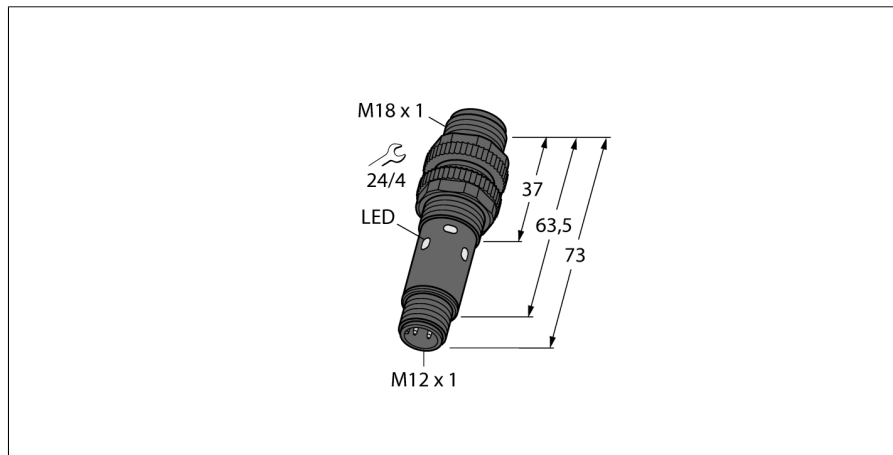
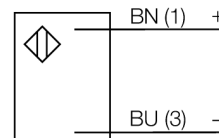


## Optosenzor jednocestná závora (vysílač) S18-2NAEL-Q8



- zástrčka M12 x 1, 5pinová
- stupeň krytí IP67
- okolní teplota: -40...+70 °C
- k dispozici spínání světlem/tmou nebo spínání světlem a poruchový výstup

### Schéma zapojení



<b>Typové označení</b>	S18-2NAEL-Q8
Identifikační číslo	3042192
<b>Druh provozu</b>	jednocestná závora (vysílač)
Barva světla	červená
Vlnová délka	624 nm
Rozsah	0...25000 mm
Okolní teplota	-40... +70°C
<b>Napájecí napětí</b>	10...30VDC
Zvlnění	< 10 % U <sub>s</sub>
Proud naprázdno I <sub>0</sub>	≤ 17 mA
Ochrana proti zkratu	ano/ taktovaná
Ochrana proti přepólování	ano
Doba ustálení	≤ 100 ms
Čas odezvy	< 2.5 ms
<b>Pouzdro</b>	válcové / závitové, S18
Rozměry	73 mm
Průměr pouzdra	18 mm
Materiál pouzdra	plast, ABS
Připojení	konektor, M12 x 1
Průřez kabelu	2 mm <sup>2</sup>
Stupeň krytí	IP67
<b>Indikace napájení</b>	LED zelená

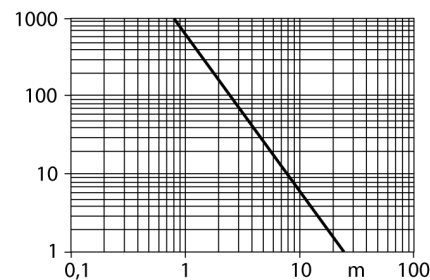
### Funkční princip

Jednocestné závory se skládají z jednoho vysílače a jednoho přijímače. Světlo z vysílače je nasměrováno přesně na přijímač. Přerušení nebo oslabení světelného paprsku objektem vyvolá sepnutí. Všude tam, kde mají být snímány neprůsvitné objekty, jsou jednocestné závory nejspolehlivějšími optosenzory. Vysoký kontrast mezi stavem světla a tma a velmi vysoké funkční rezervy, které jsou pro tento pracovní režim typické, umožňují provoz na velké vzdálenosti a za těžkých podmínkách.

### Akční rádius

Funkční rezerva v závislosti na dosahu

### Akční rádius



**Optosenzor  
jednocestná závora (vysílač)  
S18-2NAEL-Q8**

**TURCK**

Industrial  
Automation

**Příslušenství**

Typové označení	Identifikační číslo		Rozměrový náčrtek
MW-18	6945004	Montážní úchytka pro závitová pouzdra; materiál: nerez A2 1.4301 (AISI 304)	
BST-18N	6947215	Montážní úchytka bez dorazu pro závitová pouzdra; materiál: PA6	

**Wiring accessories**

Typové označení	Identifikační číslo		Rozměrový náčrtek
RKC4.5T-2/TEL	6625016	Připojovací kabel, zásuvka M12 přímá 5pinová, délka kabelu: 2 m, materiál kabelu: černé PVC; cULus certifikát; k dispozici i jiné délky kabelu a provedení, viz <a href="http://www.turck.cz">www.turck.cz</a>	
WKC4.5T-2/TEL	6625028	Připojovací kabel, zásuvka M12 úhlová 5pinová, délka kabelu: 2 m, materiál kabelu: černé PVC; cULus certifikát; k dispozici i jiné délky kabelu a provedení, viz <a href="http://www.turck.cz">www.turck.cz</a>	