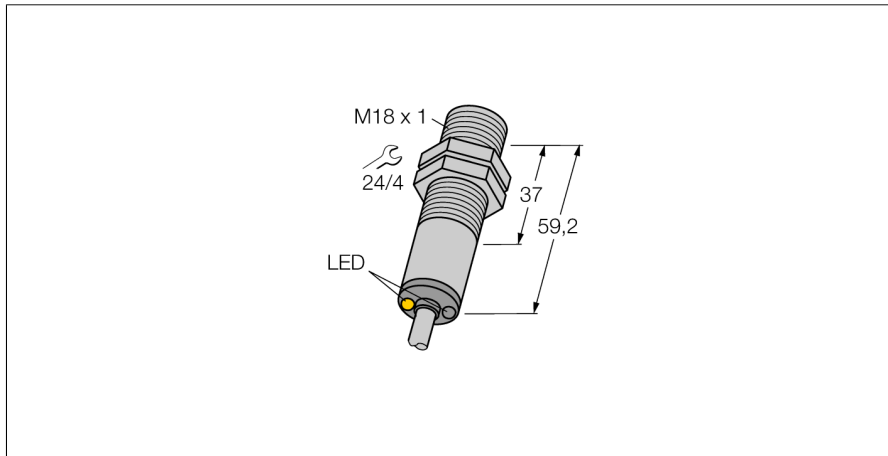


czujnik fotoelektryczny
czujnik przeciwsobny (nadajnik)
M186E

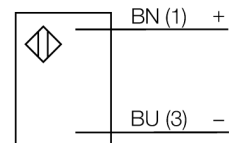
TURCK

Industrial
Automation



- Przewód 2 m
- Stopień ochrony IP67
- Temperatura otoczenia: -40...+70 °C
- Obudowa metalowa
- przewód 2 m
- Napięcie zasilania: 10...30 VDC

Schemat podłączenia



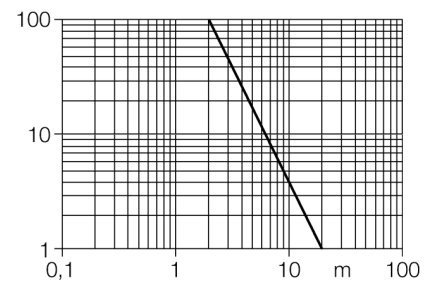
Typ	M186E
Nr kat.	3048346
Tryb pracy	czujnik przeciwsobny (nadajnik)
Rodzaj światła	IR
Długość fali	950 nm
Max zakres wykrywania	0...20000 mm
Temperatura pracy	-40...+70 °C
Napięcie zasilania	10...30VDC
Tętnienie resztkowe	< 10 % U _s
Prąd bez obciążenia I ₀	≤ 20 mA
Wykonanie	cylicyryczna/gwintowana, M18
Wymiary	59.2 mm
Średnica obudowy	18 mm
Materiał obudowy	metal, V2A (1,4305)
Soczewka	tworzywo sztuczne, Lexan
Podłączenie	przewód
Długość przewodu	2 m
Przekrój poprzeczny przewodu:	2 x 0.5mm ²
Stopień ochrony	IP67
Wskaźnik napięcia zasilania	LED zielony

Zasada działania

Czujnik przeciwsobny składa się z nadajnika i odbiornika. Są one instalowane naprzeciw siebie tak, aby światło z nadajnika było skierowane w odbiornik. Gdy wiązka świetlna zostaje przerwana lub osłabiona, czujnik zmienia stan wyjścia. Czujnik przeciwsobny jest najpewniejszym czujnikiem fotoelektrycznym do detekcji obiektów nieprzezroczystych. Doskonały kontrast pomiędzy warunkami jasnymi i ciemnymi, wysokie wzmocnienie umożliwia pracę w dużym zakresie i w trudnych warunkach.

Charakterystyka wzmocnienia

Wzmocnienie w odniesieniu do odległości



czujnik fotoelektryczny
czujnik przeciwsobny (nadajnik)
M186E

TURCK

Industrial
Automation

Akcesoria montażowe

Typ	Nr kat.		Rysunek wymiarowy
SMB18A	3033200	Uchwyt montażowy, stal nierdzewna, dla czujników z gwintem 18 mm	
SMB18AFAM10	3012558	Uchwyt montażowy, materiał VA 1.4401, dla gwintu M10 x 1,5, długość gwintu 18 mm	
SMB3018SC	3053952	Uchwyt montażowy, czarne PTB, dla czujników z gwintem 18 mm	
SMBAMS18P	3073134	Uchwyt montażowy, stal nierdzewna, dla czujników z gwintem 18 mm	