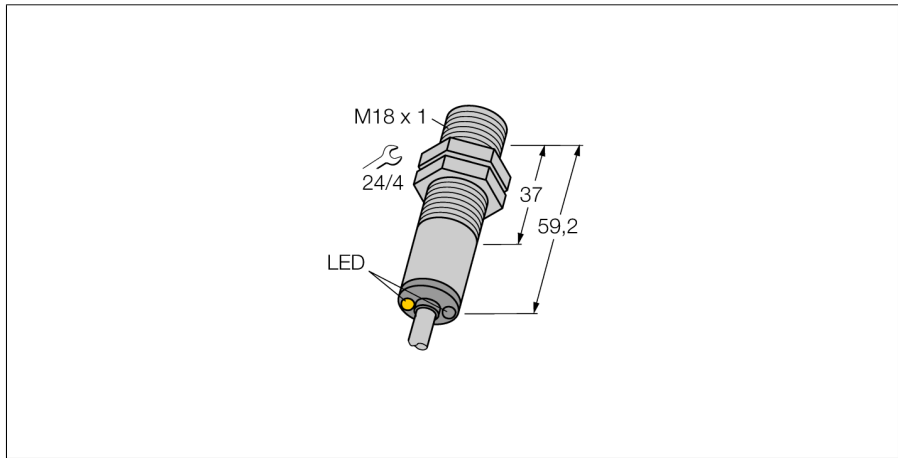
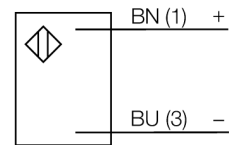


光电传感器
对射式传感器 (发射器)
M186E



- 2 m 电缆
- 防护等级 IP67
- 环境温度: -40...+70 °C
- 金属外壳
- 2m 接插件电缆
- 工作电压: 10...30 VDC

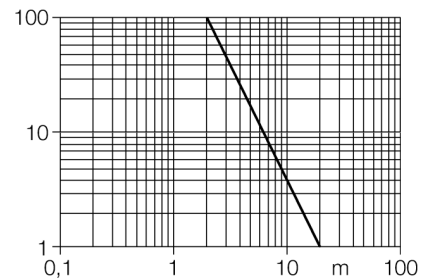
接线图



功能原理

对射式传感器包含一个发射器和一个接收器。它们对应安装以确保光线从发射端直接发射到接收端。当光线被目标物中断或减弱时，传感器输出信号。对于检测不透明物体对射式传感器是最可靠的。此种检测模式的形成鲜明对比的亮态、暗态工作模式和很高的过量增益，使此种检测模式拥有更大的检测距离和困难环境适应能力。

过量增益曲线
过量增益相关距离。



型号	M186E
货号	3048346
工作模式	对射式传感器 (发射器)
发光模式	IR
波长	950 nm
最大检测范围 [mm]	0...20000 mm
环境温度	-40...+70 °C
工作电压	10...30VDC
漏波纹	< 10 % U _s
空载电流 I ₀	≤ 20 mA
设计	螺纹圆柱, M18
尺寸	59.2 mm
外壳直径	18 mm
外壳材料	金属, V2A (1.4305)
镜头	塑料, 聚碳酸酯
连接	电缆
线缆长度	2 m
线缆横截面	2 x 0.5mm ²
防护等级	IP67
工作电压指示	LED指示灯 绿

光电传感器
对射式传感器 (发射器)
M186E

TURCK

Industrial
Automation

附件

型号	货号	描述	尺寸图
SMB18A	3033200	不锈钢安装支架, 适用 18 mm 圆柱传感器	
SMB18AFAM10	3012558	安装支架, 材质VA 1.4401, 适用M10 x 1.5螺纹, 螺纹长度 18mm	
SMB3018SC	3053952	黑色 PBT 安装支架, 适用 18 mm 圆柱传感器	
SMBAMS18P	3073134	不锈钢安装支架, 适用 18 mm 圆柱传感器	