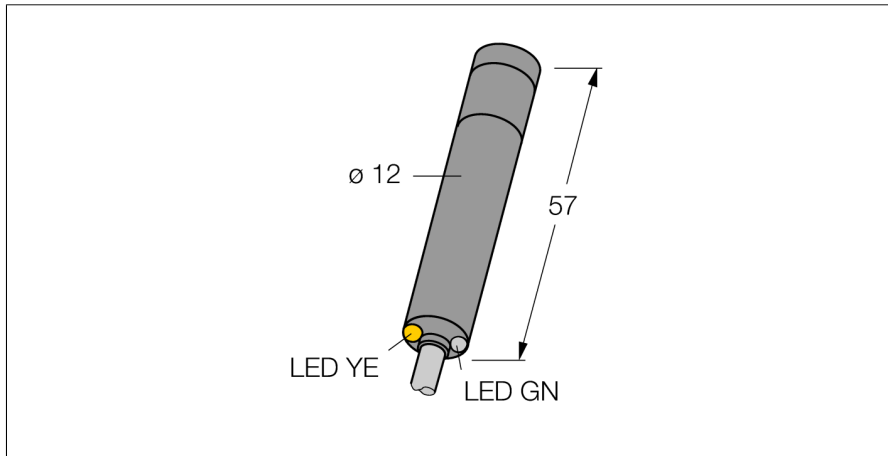


# Opto Sensor

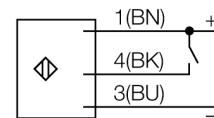
## Einweglichtschranke (Laser-Sender)

### M126E2LD



- Kabel, PVC, 2 m, 3-draht
- Schutzart IP67
- Aluminiumgehäuse
- LED rundum sichtbar
- Laser Klasse 2
- Betriebsspannung: 10...30 VDC

#### Anschlussbild



#### Funktionsprinzip

Einweglichtschranken bestehen aus einem Sender und einem Empfänger. Sie werden so installiert, dass das Licht vom Sender genau auf den Empfänger trifft. Unterbricht oder schwächt ein Objekt den Lichtstrahl, wird ein Schaltvorgang ausgelöst. Überall dort, wo lichtundurchlässige Objekte erfasst werden sollen, sind Einweglichtschranken die verlässlichsten optoelektronischen Sensoren. Der hohe Kontrast zwischen Hell- und Dunkelzustand und die sehr hohen Funktionsreserven, die für diese Betriebsart typisch sind, erlauben einen Betrieb über große Distanzen hinweg und unter schwierigen Bedingungen.

<b>Typenbezeichnung</b>	M126E2LD
Ident-Nr.	3051279
<b>Betriebsart</b>	Einweglichtschranke (Sender)
Lichtart	rot
Wellenlänge	650 nm
Laserklasse	▲ 2
Strahldurchmesser	3 mm
Umgebungstemperatur	0...+40°C
<b>Betriebsspannung</b>	10... 30 VDC
Leerlaufstrom I <sub>0</sub>	≤ 30 mA
Verpolungsschutz	ja
Bereitschaftsverzug	≤ 30 ms
<b>Bauform</b>	zylindrisch/glatt, M12
Abmessungen	57 mm
Gehäusedurchmesser	12 mm
Gehäusewerkstoff	Metall, AL, schwarz
Linse	Kunststoff, Acryl
Anschluss	Kabel, PVC
Kabellänge	2 m
Kabelquerschnitt	3x 0.34mm <sup>2</sup>
Schutzart	IP67
<b>Betriebsspannungsanzeige</b>	LED grün
Anzeige Freigabe	LED, gelb