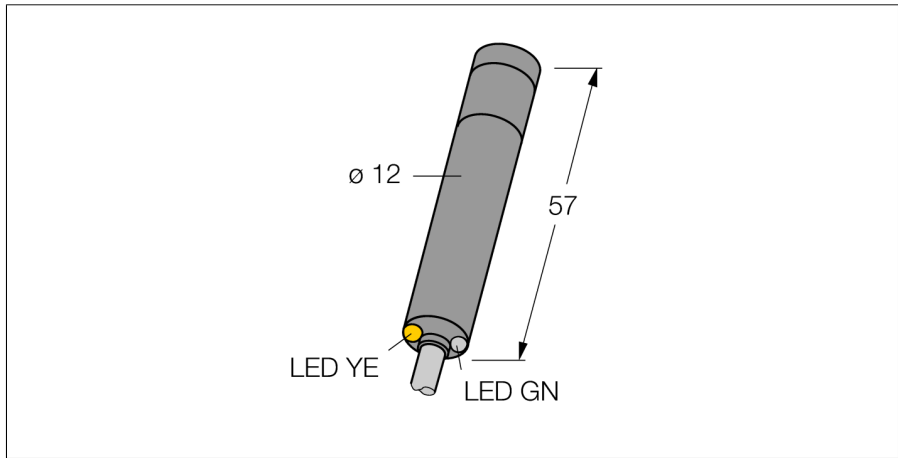
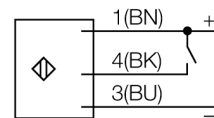


optosensor
Zender-ontvanger (laser-zender)
M126E1LD



- kabel, PVC, 2 m, 3-draads
- beschermingsgraad IP67
- aluminium behuizing
- LED rondom zichtbaar
- laserklasse 1
- bedrijfsspanning: 10...30 VDC

Aansluitschema



Funcieprincipe

Zender-ontvanger systemen bestaan uit een zender en een ontvanger. Zij worden zo gemonteerd dat het licht precies de ontvanger raakt. Indien een voorwerp de lichtstraal onderbreekt of verzwakt, dan wordt een schakelproces in werking gezet. Overal waar lichtdoorlaatbare voorwerpen moeten worden gedetecteerd, zijn zender-ontvanger systemen de meest betrouwbare opto-sensoren. Het grote contrast tussen licht- en donkertoestand en de zeer hoge functiereserves, die voor deze systeemuitvoering typisch zijn, maken het gebruik van deze sensoren mogelijk over grote afstanden en onder moeilijke omstandigheden.

Type	M126E1LD
Ident no.	3052959
Systeemuitvoering	zender-ontvanger systeem (zender)
Lichtsoort	rood
Golfengte	650 nm
Laserklasse	▲ 1
Straaldiameter	2 mm
Omgevingstemperatuur	0...+40 °C
Bedrijfsspanning U_s	10...30 VDC
Eigen stroomopname I _e	≤ 30 mA
Ompoolbeveiliging	ja
Inschakelfoutimpulsonderdrukking	≤ 100 ms
Bouwworm	cilindervormig/glad, M12
Afmetingen	57 mm
Diameter behuizing	12 mm
Materiaal behuizing	metaal, AL, zwart
Lens	kunststof, acryl
Aansluiting	Kabel, PVC
Kabellengte	2 m
Kabeldoorsnede	3x 0.34mm ²
Beschermingsgraad	IP67
Bedrijfsspanningsindicatie	LEDgroen
Weergave vrijgave	LED, geel