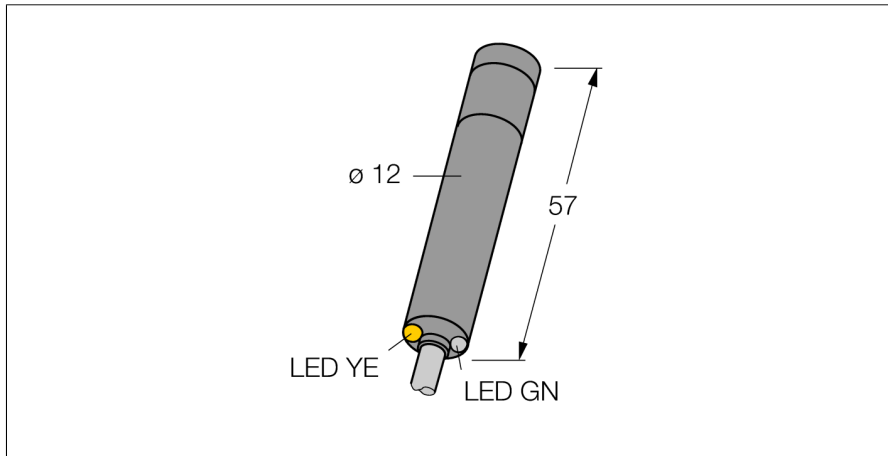


senzor optic

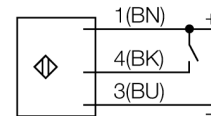
Senzor în opoziție (emițător laser)

M126E1LD



- Cablu PVC, 2 m, 3-fire
- Grad de protecție IP67
- Carcasă din aluminiu
- Led cu vizibilitate de 360 de grade
- Laser clasa 1
- Tensiune de alimentare: 10...30 Vcc

Diagramă de conexiuni



Principiu de funcționare

Senzorii în opoziție sunt alcătuiți din emițător și receptor separați. Aceștia sunt montați față în față astfel încât lumina de la emițător să cadă direct pe receptor. Când un obiect întrerupe sau micșorează intensitatea luminii, senzorul comută. Senzorii în opoziție constituie cel mai bun mod de detecție pentru obiecte opace. Acest mod de detecție oferă un contrast excelent între condițiile obturat (dark) și neobturat (light) precum și un foarte bun raport "excess gain", permițând utilizarea pentru distanțe foarte mari și condiții dificile de mediu.

Descriere tip	M126E1LD
Număr identificare	3052959
Mod de operare	senzor pentru mod opoziție (emițător)
Tipul de lumină	roșu
Lungime de undă	650 nm
Clasa laser	▲ 1
Diametrul spotului	2 mm
Temperatura mediului	0...+40°C
Tensiune de alimentare	10...30Vcc
Curent fără sarcină I ₀	≤ 30 mA
Protecție la alimentare inversă	da
Timp de întârziere la alimentare	≤ 100 ms
Design	Cilindric/nefiletat, M12
Dimensiuni	57mm
Diametru carcasă	12 mm
Materialul carcasei	metal, AL, negru
Lentilă	plastic, acrilic
Conectare	Cablu, PVC
Lungime cablu	2 m
Secțiune cablu	3 x 0.34 mm ²
Grad de protecție	IP67
Indicator al tensiunii de lucru	LED verde
Display release	LED, galben