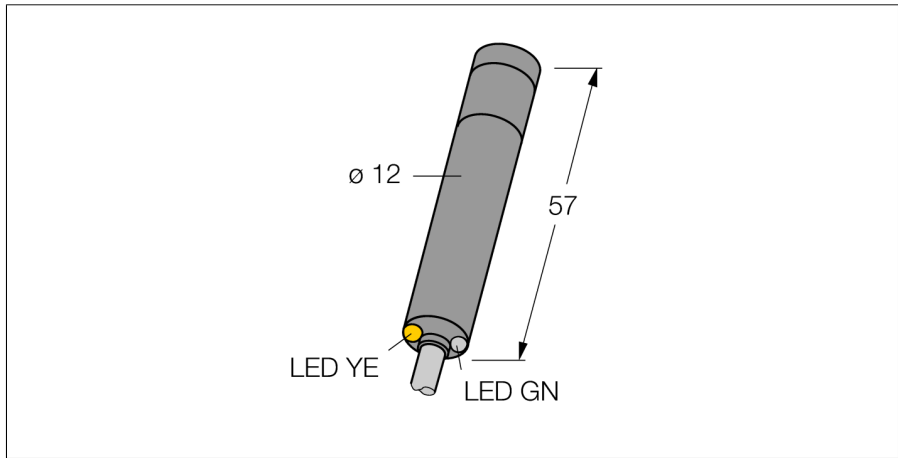
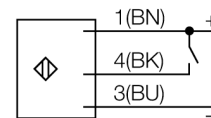


**Opto sensor**  
**sensor de modo opuesto (emisor-láser)**  
**M126E1LD**



- cable, PVC, 2 m, 3 hilos
- grado de protección IP67
- carcasa de aluminio
- LED visible a 360°
- clase de láser 1
- Tensión de servicio: 10...30 VCC

**Esquema de conexiones**



**Principio de funcionamiento**

El sensor de modo opuesto se compone de un emisor y un receptor. Los sensores se instalan de tal manera que el haz de luz del emisor incide directamente en el receptor. Cuando el objeto interrumpe o debilita el haz de luz, se activa la conmutación. Los sensores de modo opuesto son los dispositivos fotoeléctricos más confiables para la detección de objetos opacos. El buen contraste entre el estado luminoso y de oscuridad presentes en este modo de detección permiten la operación a distancias mayores y bajo condiciones difíciles.

<b>Designación de tipo</b>	M126E1LD
N° de identificación	3052959
<b>Modo de funcionamiento</b>	sensor fotoeléctrico en modo opuesto (emisor)
Tipo de luz	rojo
Longitud de onda	650 nm
Clase de láser	▲ 1
Diámetro del haz	2 mm
Temperatura ambiente	0... +40°C
<b>Tensión de servicio</b>	10...30 VDC
Corriente sin carga I <sub>0</sub>	≤ 30 mA
Protección contra polaridad inversa	sí
Retardo de la activación	≤ 100 ms
<b>Modelo</b>	cilíndrico/liso, M12
Medidas	57 mm
Diámetro de la carcasa	12 mm
Material de la carcasa	metal, AL, negro
Lente	plástico, acrílico
Conexión	cable, PVC
Longitud del cable	2 m
Sección transversal del cable	3 x 0.34mm <sup>2</sup>
Grado de protección	IP67
<b>Indicación de la tensión de servicio</b>	LED verde
Indicación de liberación	LED, amarillo