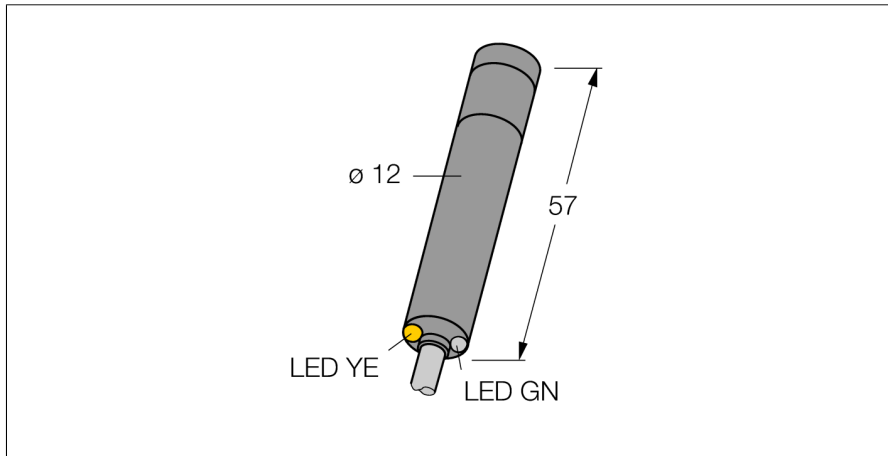
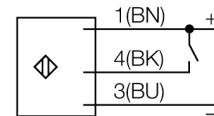


Détecteur photoélectrique système barrière (émetteur laser) M126E1LD



- câble, PVC, 2 m, 3 fils
- mode de protection IP67
- boîtier aluminium
- LED visible de tous les côtés
- classe laser 1
- tension de service: 10...30 VDC

Schéma de raccordement



Principe de fonctionnement

Les détecteurs en mode barrière sont constitués d'un émetteur et d'un récepteur. Ils sont montés de telle façon que la lumière de l'émetteur arrive exactement au récepteur. Si un objet interrompt ou affaiblit le rayon lumineux, une commutation sera réalisée. Partout où des objets opaques doivent être détectés, des systèmes barrière sont les détecteurs photoélectriques les plus fiables. Le grand contraste entre l'état clair et sombre, ainsi que les réserves de gain élevées typiques pour ce mode de fonctionnement, permettent un fonctionnement avec de grandes distances et sous des conditions ambiantes difficiles.

Type	M126E1LD
No. d'identité	3052959
Mode de fonctionnement	détecteur en mode barrière (émetteur)
Source de lumière	rouge
Longueur d'onde	650 nm
Classe laser	▲ 1
Diamètre faisceau	2 mm
Température ambiante	0...+40 °C
Tension de service	10...30 VDC
Consommation propre à vide I ₀	≤ 30 mA
Protection contre les inversions de polarité	oui
Retard à la disponibilité	≤ 100 ms
Format	cylindrique/lisse, M12
Dimensions	57 mm
Diamètre boîtier	12 mm
Matériau de boîtier	métal, AL, noir
Lentille	plastique, acrylique
Raccordement	câble, PVC
Longueur de câble	2 m
Section câble	3x 0.34mm ²
Type de protection	IP67
Indication de la tension de service	LEDvert
Activation afficheur	LED, jaune