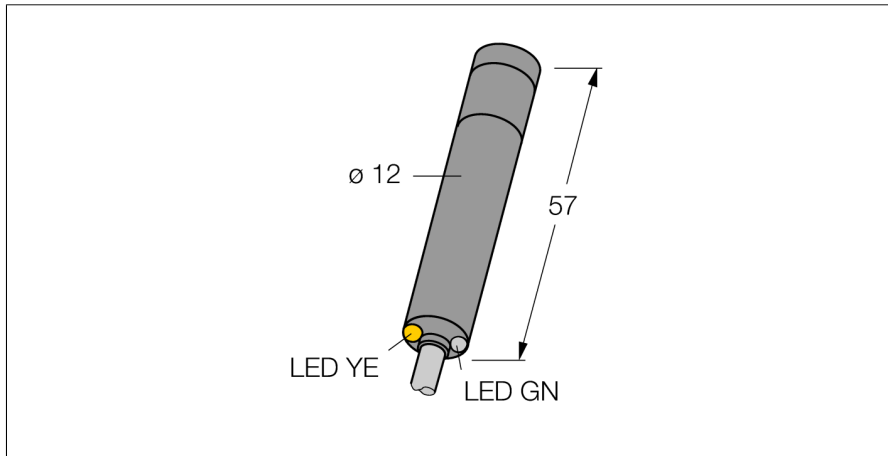
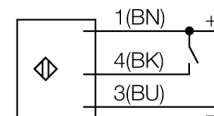


Optosenzor jednocestná závora (laserový vysílač) M126E1LD



- PVC kabel 2 m, 3žilový
- stupeň krytí IP67
- hliníkové pouzdro
- dobře viditelné LED
- laser třídy 1
- napájecí napětí: 10...30 VDC

Schéma zapojení



Typové označení	M126E1LD
Identifikační číslo	3052959
Druh provozu	jednocestná závora (vysílač)
Barva světla	červená
Vlnová délka	650 nm
Laserová třída	▲ 1
Průměr paprsku	2 mm
Okolní teplota	0... +40°C
Napájecí napětí	10...30VDC
Proud naprázdno I ₀	≤ 30 mA
Ochrana proti přepólování	ano
Doba ustálení	≤ 100 ms
Pouzdro	válcové / závitové, pouzdro M12 x 1
Rozměry	57 mm
Průměr pouzdra	12 mm
Materiál pouzdra	kov, Al, černá
Čočka	plast, akrylát
Připojení	kabel, PVC
Délka kabelu	2 m
Průřez kabelu	3 x 0.34 mm ²
Stupeň krytí	IP67
Indikace napájení	LED zelená
Signalizace nulování	LED, žlutá

Funkční princip

Jednocestné závory se skládají z jednoho vysílače a jednoho přijímače. Světlo z vysílače je nasměrováno přesně na přijímač. Přerušení nebo oslabení světelného paprsku objektem vyvolá sepnutí. Všude tam, kde mají být snímány neprůsvitné objekty, jsou jednocestné závory nejspolehlivějšími optosenzory. Vysoký kontrast mezi stavem světlo a tma a velmi vysoké funkční rezervy, které jsou pro tento pracovní režim typické, umožňují provoz na velké vzdálenosti a za těžkých podmínkách.