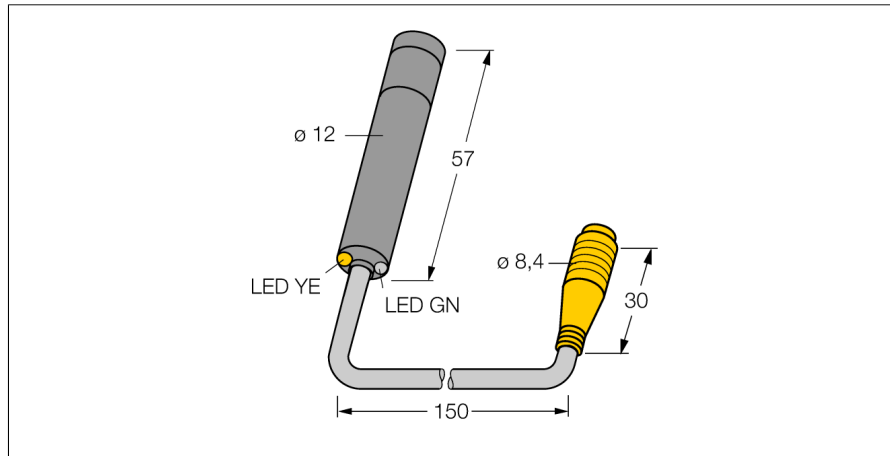


czujnik fotoelektryczny

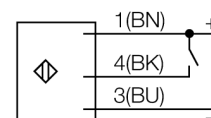
Czujnik przeciwsobny (nadajnik laserowy)

M126E1LDQ



- Przewód PVC, 150 mm z męskim, 4-pi-
nowym złączem 8 mm
- Stopień ochrony IP67
- Obudowa aluminiowa
- Wskaźnik LED widoczny ze wszystkich
stron
- Laser klasy 1
- Napięcie zasilania: 10...30 VDC

Schemat podłączenia



Typ	M126E1LDQ
Nr kat.	3053810
Tryb pracy	czujnik przeciwsobny (nadajnik)
Rodzaj światła	czerwone
Długość fali	650 nm
Klasa lasera	▲ 1
Średnica wiązki	2 mm
Temperatura pracy	0...+40 °C
Napięcie zasilania	10...30VDC
Prąd bez obciążenia I ₀	≤ 30 mA
Zabezpieczenie przed odwrotną polaryzacją	tak
Opóźnienie załączenia	≤ 100 ms
Wykonanie	cylindryczna/gładka, M12
Wymiary	57 mm
Średnica obudowy	12 mm
Materiał obudowy	metal, AL, czarny
Soczewka	tworzywo sztuczne, acrylic
Podłączenie	Przewód ze złączem, PVC, Ø 8 mm
Długość przewodu	0.15 m
Stopień ochrony	IP67
Wskaźnik napięcia zasilania	LED zielony
Display release	LED, żółty

Zasada działania

Czujnik przeciwsobny składa się z nadajnika i odbiornika. Są one instalowane naprzeciw siebie tak, aby światło z nadajnika było skierowane w odbiornik. Gdy wiązka świetlna zostanie przerwana lub osłabnie, czujnik zmienia stan wyjścia. Czujnik przeciwsobny jest najpewniejszym czujnikiem fotoelektrycznym do detekcji obiektów nieprzezroczystych. W tym trybie pracy uzyskuje się duży kontrast między stanami granicznymi i wysokie wzmocnienie, co umożliwia pracę na dużych odległościach i w trudnych warunkach.