

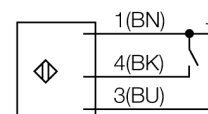
Фотоэлектрический датчик

Оппозитный датчик (лазерный излучатель)

M126E1LDQ

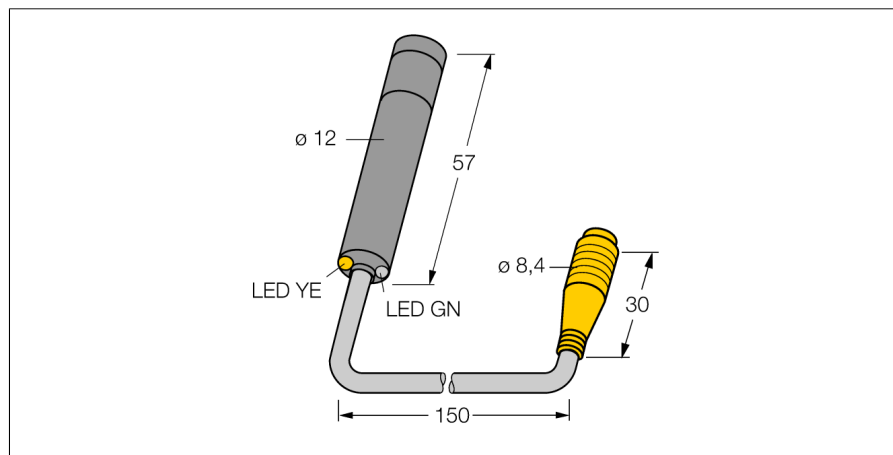
- Вилка кабельная, 4-конт., ПВХ, 150 мм, 8 мм
- Степень защиты IP67
- алюминиевый корпус
- Светодиод, видимый со всех сторон
- Класс лазера 1
- Рабочее напряжение: 10...30 В =

Схема подключения



Принцип действия

Оппозитные датчики состоят из излучателя и приемника. Они установлены один напротив другого так, что свет от излучателя попадает непосредственно на приемник. Датчик переключается в случае прерывания или ослабления светового луча. Оппозитные датчики являются наиболее надежными фотоэлектрическими датчиками для детектирования непрозрачных мишеней. Прекрасный контраст между условиями "темно" и "светло" и чрезвычайно высокий коэффициент усиления типичен для этого способа детектирования, это позволяет работать при больших расстояниях и в сложных условиях.



Тип	M126E1LDQ
Идент. №	3053810
Рабочий режим	оппозитный датчик (излучатель)
Тип источника света	красный
Длина волны	650 нм
Класс лазера	▲ 1
Диаметр пучка	2 мм
Температура окружающей среды	0...+40°C
Рабочее напряжение	10...30В =
Ток холостого хода I ₀	≤ 30 мА
обратной полярн.	да
Задержка готовности	≤ 100 мс
Конструкция	цилиндрический/гладкий, M12
Размеры	57 мм
Диаметр корпуса	12 мм
Материал корпуса	Металл, AL, черн.
Линза	пластмасса, акрил
Соединение	Кабель с разъемом, ПВХ, Ø 8 мм
Длина кабеля	0.15 м
Класс защиты	IP67
Индикатор рабочего напряжения	светодиодзел.
индикатор размыкания	светодиод, желтый